

環境表示計

- 温度・湿度・気圧 HD2001
- 温度・湿度・気圧 HD2001.1
- 温度・湿度・気圧・風速 HD2001.2
- 温度・湿度 HD2001.3



■アナログ+RS232C/RS485出力

HD2001シリーズは、機種により、温度、相対湿度、大気圧を測定表示します。さらに、HD2001.2では本体上部に装備の熱線式プローブで風速の測定表示も行えます。全機種RS232CまたはRS485のシリアル出力を備えており、複数台のネットワーク化も可能です。また、全機種に上下限值が設定可能なオープンコレクターのアラーム出力も備わっています。HD2001.1およびHD2001.3はデジタル出力に加え、出力タイプが変更可能なアナログ出力を備えており、出力の選択は内部基板上的のディップスイッチとジャンパーの切替えによって簡単に行えます。全機種共通の大型二段表示LCDには、上段にこれら環境モニターの要素のひとつ、下段には温度の変化が連続測定表示されます。

■ご注文コード

- HD2001TV1 環境表示計、温湿度、気圧、シリアル出力
- HD2001.1TV1 環境表示計、温湿度、気圧、シリアル+アナログ出力
- HD2001.1TC1.2 同上、分離プローブL130mm、ケーブルL2m
- HD2001.1TC1.5 同上、分離プローブL130mm、ケーブルL5m
- HD2001.1TC1.10 同上、分離プローブL130mm、ケーブルL10m
- HD2001.2TV1 環境表示計、温湿度、気圧、風速、シリアル出力
- HD2001.3TV1 環境表示計、温湿度、シリアル+アナログ出力
- HD2001.3TO2 同上、背面プローブL330mm
- HD2001.3TO3 同上、背面プローブL530mm
- HD2001.3TC2.2 同上、分離プローブL330mm、ケーブルL2m
- HD2001.3TC2.5 同上、分離プローブL330mm、ケーブルL5m
- HD2001.3TC2.10 同上、分離プローブL330mm、ケーブルL10m
- HD2001.2.30 HD2001.2壁掛け用ブラケット
- HD11 校正用飽和剤11.3%RH、アダプタM12×1
- HD33 校正用飽和剤33.0%RH、アダプタM12×1
- HD75 校正用飽和剤75.4%RH、アダプタM12×1



■テクニカルデータ(25℃、DC24Vにて)

		HD2001	HD2001.1	HD2001.2	HD2001.3		
入力	温度	センサ	NTC10kΩ				
		測定範囲	-20~+80℃				
		精度	±0.3℃(0~70℃) ±0.4℃(左記以外の範囲)				
	湿度	センサ	静電容量型				
		%RH測定範囲	0~100%RH				
		センサ動作範囲	-20~+80℃				
	圧力	測定範囲	600~1100hPa (60.0~110.0kPa)		-		
		精度	±0.5hPa(25℃にて)				
		測定媒体	空気または非腐食性ガス、非液体				
		温度ドリフト	<1%FS(ゼロ)、<1%FS(スパン)、-20~+80℃にて				
風速	センサ	-	-	熱線式	-		
	測定範囲	-	-	0~5m/s	-		
	動作温度範囲	-	-	-20~+80℃	-		
	精度(25℃にて)	-	-	±0.15m/s	-		
出力	通信	タイプ	RS232CおよびマルチドロップRS485				
		MAXボーレート	9600bps				
	アラーム	出力タイプ	オープンコレクタ(NPN、アクティブ“L”)				
		MAX電力	200mW				
	測定対象	温度・湿度	●	●	●	●	
		気圧	●	●	●	-	
		風速	-	-	●	-	
	アナログ出力	0~20mA/4~20mA DC0~10V/2~10V	-	●	-	●	
		負荷抵抗	電流出力	-	500ΩMAX	-	500ΩMAX
			電圧出力	-	100kΩMIN	-	100kΩMIN
分解能		-	16ビット	-	16ビット		
RS232C・RS485・オープンコレクタ		●	●	●	●		
供給電源		AC100V±10% 50/60Hz					
ソフトウェア		DeltaMet8					
動作環境	温度範囲	-20~+80℃					
	湿度範囲	0~90%RH(結露なきこと)					
	保護等級(プローブを除く)	IP67					



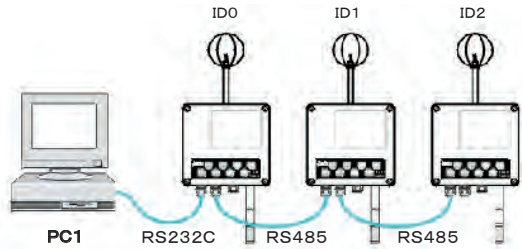
HD2001.1



HD2001.2

■ネットワーク・システムアップ機能

HD2001シリーズはRS232CおよびRS485を標準装備し、RS232C-RS485変換器機能も備えていますので、下図のようなマルチドロップネットワークが容易に構築できます。ソフトウェア“DeltaMet8”(ウェブサイトからダウンロード)はマルチドロップ接続にも対応しており、全ての測定器のデータ収集および設定が行えます。



“DeltaMet8”のPCサーバー機能を利用すれば、イーサネットを経由して測定データを他のパソコンへリアルタイムに配信する事ができます。この機能により遠隔地からの環境モニターシステムの構築も可能です。

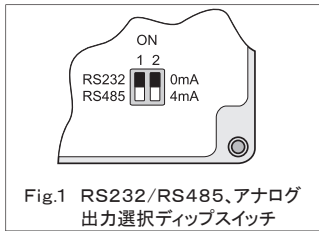
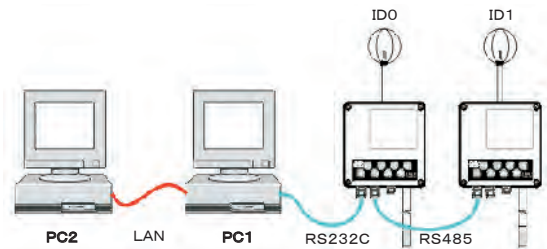
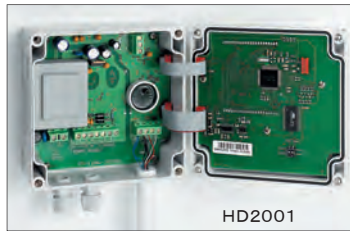
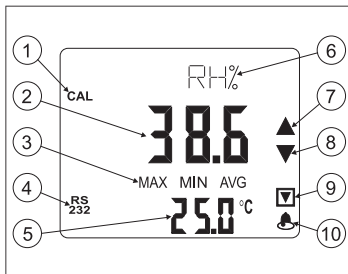


Fig.1 RS232/RS485、アナログ出力選択ディップスイッチ



HD2001

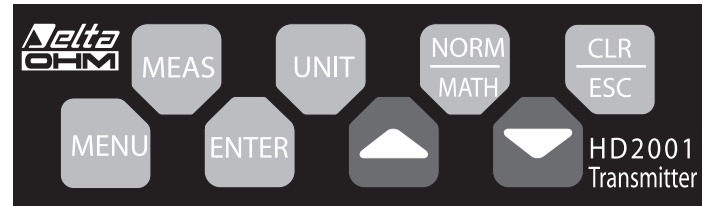
■ディスプレイの説明



ディスプレイは常時ふたつの測定値を表示します。測定値表示の上段②に表示させる項目はMEASボタンによって選択できます。測定値表示の下段⑤は常に温度表示となります。測定中、ディスプレイの最上段⑥には主測定値②の測定単位が表示されます。メニュー内にアクティブな要素の情報が表示されます。ディスプレイの右側には四つのシンボルが表示されます。

- ⑦および⑧のふたつの三角のシンボルは、大気圧センサによって測定された大気圧に、6時間前の測定値と比較して1bar以上の差が生じた場合に点灯します。
 - 枠付の三角⑨は気圧低下アラーム表示で、過去6時間内に、BAR DROPで設定された値以上の大気圧の気圧低下が発生した時に点灯します。BAR DROPの値はメニューで1~9hPaの範囲で設定ができます。
 - ベルのシンボル⑩はどれかのアラーム設定値を超えた場合に点灯します(取扱説明書の「アラームの設定」項参照)。
- その他のシンボル
- CAL①は相対湿度センサの校正中に点灯します(取扱説明書の「校正」項参照)。
 - MAX MIN AVG③は、前回のリセットの後、主測定値②が最大値(MAX)、最小値(MIN)あるいは平均値(AVG)に達したことを表示します(取扱説明書の「NORM/MATHキーの機能」を参照)。
 - RS232C④は当表示計がPCに接続された時に点灯します。

■キーボードの説明



- MEAS** このキーを繰り返し押すことにより、ディスプレイの上段に表示させる主測定値を選択できます。キーを押すと、%RH⇒大気圧⇒風速(HD2001.2のみ)⇒%RHの要素が循環します。
- UNIT** このキーによりディスプレイ上段に表示される主測定値の単位、あるいは主測定と関連した測定要素を選択できます。湿度: %RH(相対湿度%)⇒g/m³(絶対湿度)⇒g/kg(混合比)⇒T_{dew}(露点温度) 圧力: hPa⇒kPa 風速: m/s
- NORM/MATH** この機能により、MATHキーが押された瞬間以降の、最大値(MAX)、平均値(AVG)あるいは最小値(MIN)を表示させることができます。これらの演算値はメモリされ、次の演算セッションの初期値とみなされます。メモリを消去するにはCLEAR/ESCキーを押します。
- CLR/ESC** 最大値、平均値、最小値の演算時にそれらの初期値を消去します。メニューの設定中は、変更した値を保存せずにその機能から退去する際に用います。
- ENTER** メニューの設定中、現在の選択を確定し、測定モードに戻ります。メニューから退出せずにその選択パラメータを確認するには、表示させたままMENUキーを押します。
- UP** メニューの設定中、表示値を増加させます。
- DOWN** メニューの設定中、表示値を減少させます。
- MENU** このキーにより当表示計のメニューにアクセスできます。メニューでは、温度測定の単位、ボーレート、連続出力の探否、インターバル時間、年月日・時分、機器ID番号、アラーム、校正の有効化などが設定できます。

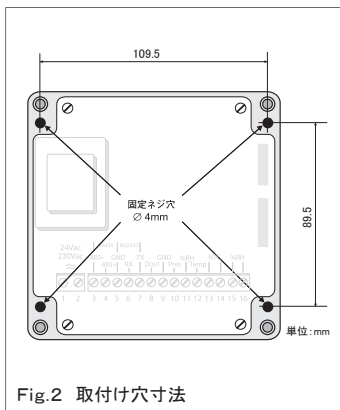


Fig.2 取付け寸法

※RS232C/RS485通信、メニュー各設定項目、湿度校正、温度校正などの詳細については取扱説明書をご参照下さい。

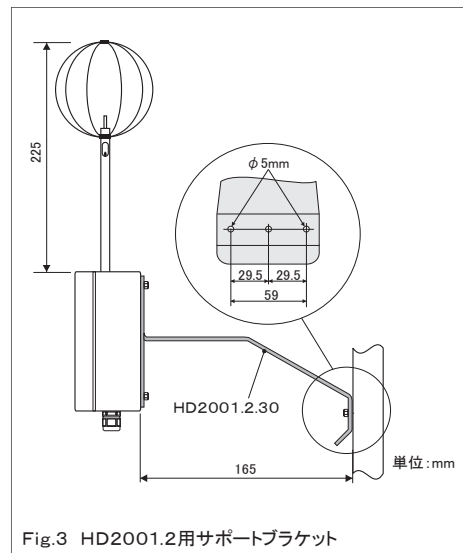


Fig.3 HD2001.2用サポートブラケット

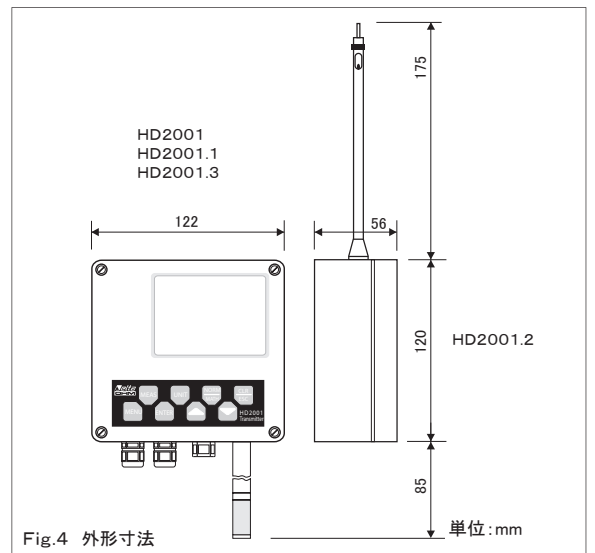


Fig.4 外形寸法