

## 微圧・微差圧トランスミッタ

4~20mA/DC0~10Vデュアル出力 **HD402T**  
 2線式(電流ループ)4~20mA出力 **HD402AT**  
 RS485 Modbus-RTU出力 **HD402ST**

- フルスケール50Paから200kPaまでのゲージ圧または差圧
- DC0~10V/4(0)~20mA/RS485 Modbus-RTU出力
- 測定単位(Pa/kPa/mbar(hPa))、フルスケール(大・中・小)の設定が可能
- 正(0~+FS)、正負スケール(-FS~0~+FS)の設定が可能

HD402Tシリーズは50Paから200kPaまでのゲージ圧または差圧の測定に適した圧力トランスミッタです。高精度で温度補正を備え、リニアリティ、再現性、長期安定性に優れたシリコンタイプのピエゾ感圧センサを使用しています。

センサの出力信号は、機種により、以下の出力信号に変換されます:

- ・電圧DC0~10Vまたはアクティブタイプ電流0/4~20mA出力 (HD402T)
- ・2線式(電流ループ)4~20mA出力(HD402AT)
- ・RS485 Modbus-RTU出力(HD402ST)

電流出力信号はノイズ等の干渉に対する耐性があり、長距離の伝送が可能です(最大距離は負荷や接続ケーブルの断面積によりますが、一般的に何百メートルもの距離が許容されます)。

HD402Tシリーズはフルスケール(F.S.)の他、正スケール(0~+F.S.)あるいは正負スケール(-F.S.~0~+F.S.)測定範囲の設定も可能です。設定はPC上に実装されたディップスイッチ、またはシリアルポートをPCに接続することによって行えます。

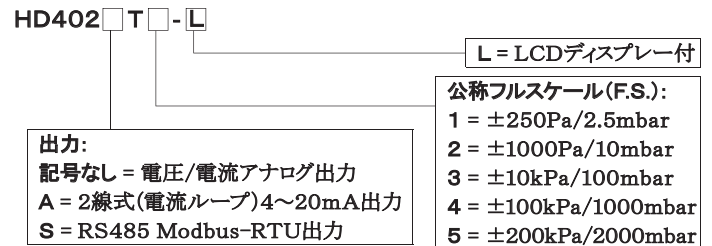
使用している感圧センサの特性により、トランスミッタは取付け方向、位置を選びません。さらに、センサの経年や温度変化に対する高い安定性により、経年ドリフトやゼロ点補正のためのメンテナンス作業が著しく低減されます。HD402Tシリーズではオプション“display”(L)でLCDディスプレイ(4桁表示)付が準備されています。

トランスミッタは出荷前に工場で行った3点校正を行って出荷されますので、そのまま使用できます。

HD402Tシリーズは、PCB上のディップスイッチによるトランスミッタの設定に加えて、PCでの設定を行うためのシリアル出力も装備しています。主なアプリケーションは空調・換気機器・フィルタの制御、クリーンルームのモニタリング、空圧機器の制御、呼吸装置、噴霧器、気化器などです。

### ■ご注文コード

**HD402T** ゲージ圧・差圧測定用圧力トランスミッタ、空気・非腐食性ガス用、φ6.2mm(内径5~6mmチューブ接続用)ツパ付接続ポート、DC0~10V、0/4~20mA、2線式(電流ループ)4~20mAアナログ出力またはRS485 Modbus-RTUデジタル出力、動作温度-10~+60℃。  
 標準付属品: シリコンチューブ(φ5.0/φ8.0mm)L=2m(1本)、樹脂製チューブ接続具HD434T.5(2個)



### アクセサリ:

- AP3719** 方形・円形ダクト用2連通気パイプ、φ3.2/φ6.4mmPVCチューブ1m×2本
- AP3721** 樹脂製ダクト用2連通気パイプ、φ3.2/φ6.4mmPVCチューブ1m×2本
- RS27** RS232Cスルモデムシリアル通信ケーブル、Dサブ9極メスコネクタ
- CP27** USB/COM AUXシリアル接続コネクタ(USB/RS232Cコンバータ内蔵)
- RS48** USB/RS485コンバータ内蔵ケーブル、PC接続用USBコネクタ、トランスミッタ接続用リード3線付



### ■テクニカルデータ

センサ	高信頼ピエゾ感圧素子
測定範囲	0~50Paから0~200kPaまでのゲージ圧および差圧 表1参照
分解能	表2参照
精度(25℃にて)	±1.5%FS: HD402T1 ±0.75%FS: HD402T2 ±1%FS: HD402T3, HD402T4, HD402T5
精度(25℃を除く 0~50℃にて)	±3%FS: HD402T1 ±1%FS: HD402T2, HD402T3, HD402T4, HD402T5
長期安定性 (1000時間、25℃にて)	±0.5%FS: HD402T1, HD402T2 ±0.35%FS: HD402T3 ±0.25%FS: HD402T4, HD402T5
出力信号	HD402T: 電圧DC0~10V( $R_{Lmin} > 10k\Omega$ )、 0~20mAまたは4~20mA( $R_{Lmax} < 500\Omega$ ) HD402AT: 2線式(電流ループ)4~20mA( $R_{Lmax} = (V_{dc} - 12)/0.022$ ) HD402ST: RS485 Modbus-RTU
応答時間	出力に対して0.125、1、2または4秒に設定可
限界過圧	50kPa: フルスケール10kPaまでの機種 200kPa: フルスケール100kPaまでの機種 400kPa: フルスケール200kPaまでの機種
適合媒体	空気および非腐食性乾燥ガスのみ
供給電源	HD402T: AC24V±10%またはDC18~40V HD402ATおよびHD402ST: DC12~30V HD402TおよびHD402AT: <1W DC24Vにて HD402ST: <100mW DC12Vにて
消費電力	
圧力接続ポート	φ6.2mm(内径5~6mmチューブ用)
電気接続	ネジ式端子ブロック、最大線断面1.5mm <sup>2</sup> 、 ケーブルグランドPG9
動作条件	-10~+60℃、0~95%RH 結露なきこと
保存条件	-20~+70℃
ハウジング寸法	80×84×44mm
保護等級	IP65

表1:フルスケール値および測定単位

型式	Pa	kPa	mbar
HD402T1	50/100/250	—	0.5/1/2.5
HD402T2	250/500/1000	—	2.5/5/10
HD402T3	—	2.5/5/10	25/50/100
HD402T4	—	25/50/100	250/500/1000
HD402T5	—	50/100/200	500/1000/2000

表2:分解能

型式	Pa	kPa	mbar
HD402T1	0.1	—	0.001
HD402T2	1	—	0.01
HD402T3	—	0.01	0.1
HD402T4	—	0.1	1
HD402T5	—	0.1	1

以下の表は各機種のアナログ出力に対応する測定範囲とディップスイッチの位置を示しています。各表の最上行はディップスイッチ番号です。

表3:HD402T1

6	2	3	4		5	
			OFF	OFF	ON	ON
			Pa		mbar	
OFF	OFF	ON	0~50.0 Pa		0~0.500 mbar	
	ON	OFF	0~100.0 Pa		0~1.000 mbar	
	OFF	OFF	0~250.0 Pa		0~2.500 mbar	
	ON	ON				
ON	OFF	ON	-50.0~+50.0 Pa		-0.500~+0.500 mbar	
	ON	OFF	-100.0~+100.0 Pa		-1.000~+1.000 mbar	
	OFF	OFF				
	ON	ON	-250.0~+250.0 Pa		-2.500~+2.500 mbar	

表4:HD402T2

6	2	3	4		5	
			OFF	OFF	ON	ON
			Pa		mbar	
OFF	OFF	ON	0~250 Pa		0~2.50 mbar	
	ON	OFF	0~500 Pa		0~5.00 mbar	
	OFF	OFF	0~1000 Pa		0~10.00 mbar	
	ON	ON				
ON	OFF	ON	-250~+250 Pa		-2.50~+2.50 mbar	
	ON	OFF	-500~+500 Pa		-5.00~+5.00 mbar	
	OFF	OFF				
	ON	ON	-1000~+1000 Pa		-10.00~+10.00 mbar	

表5:HD402T3

6	2	3	4		5	
			OFF	OFF	ON	ON
			kPa		mbar	
OFF	OFF	ON	0~2.50 kPa		0~25.0 mbar	
	ON	OFF	0~5.00 kPa		0~50.0 mbar	
	OFF	OFF	0~10.00 kPa		0~100.0 mbar	
	ON	ON				
ON	OFF	ON	-2.50~+2.50 kPa		-25.0~+25.0 mbar	
	ON	OFF	-5.00~+5.00 kPa		-50.0~+50.0 mbar	
	OFF	OFF				
	ON	ON	-10.00~+10.00 kPa		-100.0~+100.0 mbar	

表6:HD402T4

6	2	3	4		5	
			OFF	OFF	ON	ON
			kPa		mbar	
OFF	OFF	ON	0~25.0 kPa		0~250 mbar	
	ON	OFF	0~50.0 kPa		0~500 mbar	
	OFF	OFF	0~100.0 kPa		0~1000 mbar	
	ON	ON				
ON	OFF	ON	-25.0~+25.0 kPa		-250~+250 mbar	
	ON	OFF	-50.0~+50.0 kPa		-500~+500 mbar	
	OFF	OFF				
	ON	ON	-100.0~+100.0 kPa		-1000~+1000 mbar	

表7:HD402T5

6	2	3	4		5	
			OFF	OFF	ON	ON
			kPa		mbar	
OFF	OFF	ON	0~50.0 kPa		0~500 mbar	
	ON	OFF	0~100.0 kPa		0~1000 mbar	
	OFF	OFF	0~200.0 kPa		0~2000 mbar	
	ON	ON				
ON	OFF	ON	-50.0~+50.0 kPa		-500~+500 mbar	
	ON	OFF	-100.0~+100.0 kPa		-1000~+1000 mbar	
	OFF	OFF				
	ON	ON	-200.0~+200.0 kPa		-2000~+2000 mbar	

■取付けおよび外形寸法

HD402Tシリーズのトランスミッタはすべて、センサ、電子回路部とも保護等級IP65の丈夫な樹脂製ケースに内蔵されています。本体ケースの上部カバーを外すと、パネルまたは壁面取付け用のφ3mmのネジ穴が2箇所設けられています。

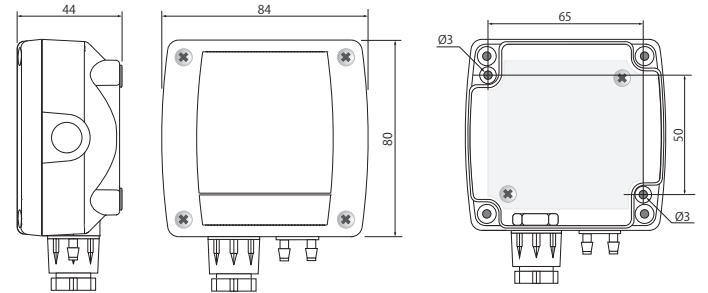


Fig.1 外形寸法

Fig.2 取付け穴寸法(mm)

HD402Tシリーズの取付け方向は自由ですが、特に制約がなければ、垂直面に圧力ポート部を下にして取付けてください。取付け位置によるゼロ点のズレはCAL ZEROボタンによって補正できます。

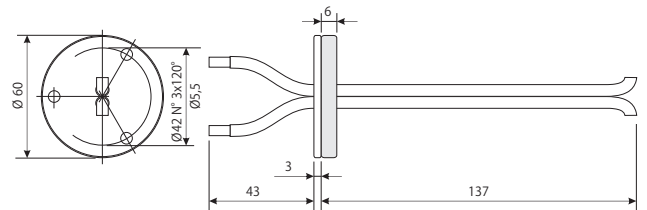


Fig.3 AP3719 方形・円形ダクト用2連通気パイプ

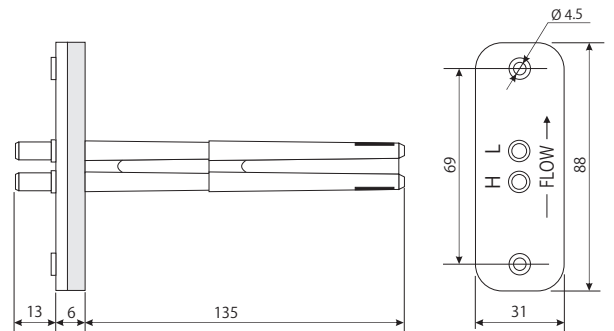


Fig.4 AP3721 樹脂製円形ダクト用2連通気パイプ