

微圧・微差圧トランスミッタ



■テクニカルデータ

センサ		ピエゾ抵抗素子
測定範囲	アナログ出力機種	0~50Paから0~1000Paのゲージ圧および差圧
	RS485 Modbus-RTU出力機種	±250Pa、±1000Pa、±100mbar ※「型式および精度」の表を参照
	SRバージョン機種	※SRバージョンの速度測定の詳細については取扱説明書をご参照下さい。
分解能		HD404ST2: 0.1Pa フルスケール500Paまで: 0.5Pa(HD404ST2を除く) HD404ST5: 0.1mbar 0.01m/s(SRモデルのみ)
出力信号	アナログ出力機種	DC0~10V(R _{Lmin} =10kΩ)および4~20mA(R _{Lmax} =500Ω、DC24Vにて)
	RS485 Modbus-RTU出力機種	RS485 Modbus-RTU
精度		機種による。※「型式および精度」の表を参照
応答時間	アナログ出力機種 FASTモード	0.125秒: 圧力モード 1秒: 速度モード(SRモデルのみ)
	アナログ出力機種 SLOWモード	デフォルト値2秒、シリアルコマンドにより1秒または4秒に変更可能
	RS485 Modbus-RTU出力機種	デフォルト値2秒、シリアルコマンドにより0.125秒、1秒または4秒に変更可能
最大過負荷		50kPa
PCとの接続		HD404T: RS232Cシリアルポート CP27アダプタ(オプション)でUSBポートに接続可能 HD404ST: RS485ケーブル(オプション)でUSBポートに接続可能
オートゼロ機能		AZモデルは自動
測定対象媒体		空気および非腐食性ガスのみ
供給電源	アナログ出力機種	DC18~40VまたはAC24V±10%
	RS485 Modbus-RTU出力機種	DC12~30V
消費電力	アナログ出力機種	<1W、DC24Vにて
	RS485 Modbus-RTU出力機種	<100mW、DC12Vにて
受圧部接続		真鍮ニッケルメッキ、φ6mm
電気的接続		ネジ式端子、最大線径1.5mm ² 、入力ケーブル用ケーブルグランドPG9
動作条件		-10~+60℃(オートゼロ機能付機種は-5~+50℃)、0~95%RH(結露なきこと)
保管温度		-20~+70℃
ケース外形寸法		80×84×44mm
本体保護等級		IP65

4~20mA/DC0~10Vデュアル出力 **HD404T**
RS485 Modbus-RTU出力 **HD404ST**

- 最小測定レンジ0~50Paの微圧、微差圧トランスミッタ
- “オート・ゼロ”機能でオフセット値を定期的に自動補正
- 4~20mA/DC0~10Vデュアルアナログ出力
- LOW/HIGH(測定レンジ)、FAST/SLOW(応答速度)切替え可能

微圧・微差圧トランスミッタHD404Tシリーズは以下の測定範囲の、大気圧を基準とするゲージ圧および差圧を高精度に測定します。

- アナログ出力機種: フルスケール50Paから1000Paまで。
- RS485 Modbus-RTU出力機種: フルスケール250Pa、1000Pa、100mbar

HD404Tシリーズはシリコンベースのマイクロマシン技術によるセンサを採用しており、長期にわたる卓越したリニアリティ、再現性および安定性を提供します。センサからの出力信号は、機種により、標準の電流(4~20mA)または電圧(0~10V)のアナログ信号、または、耐ノイズ性が高く、長距離伝送が可能なModbus-RTUのデジタル信号に変換され、アナログ出力として送出されます。

アナログ出力の機種では、アプリケーションに適した測定レンジ(LowまたはHighレンジ)をディップスイッチで選択することができます。

通常、微圧のトランスミッタはその取付け場所の環境に敏感です。HD404Tシリーズは特別な“オート・ゼロ回路”(一部の機種でオプション)を備えており、この機能が入力センサ部の圧力差を定期的に均等化し、オフセット値を補正します。この機能を備えた機種は取付け方向を選びません。さらに、このオート・ゼロ回路はセンサの経時劣化や雰囲気温度変化時のゼロ値ドリフトも補正します。従って、実使用における精度維持に関わるメンテナンスが不要となります。

HD404Tシリーズにはディスプレイ付のオプション(-L)も準備されており、測定圧力が選択された圧力単位で4桁デジタル表示されます。

HD404Tシリーズのトランスミッタをピトー管やダルシー式チューブに接続する場合、SR(“平方根”)バージョンは、その出力が空気流速に直線的に比例するため、極めて便利なオプションです。ディスプレイ(オプションL)付のSRバージョンでは、測定圧力に加えて、計算された空気流速の表示も可能です。SRバージョンでは、トランスミッタをPCに接続し、標準の通信ソフトウェアでシリアルコマンドを送ることによって、ユーザーによる設定が可能です。使用するピトー管、ダルシー式チューブの係数や、速度の計算に対するパラメータ(空気流速の温度、大気圧、ダクト内の静圧)を設定することが可能です。

アナログ出力の機種では、アナログ出力に対応するフルスケールを設定することができます(スケーリング機能)。

すべてのトランスミッタは出荷前に工場にて校正されており、使用に先立つユーザー校正の必要はありません。

HD404Tシリーズの主なアプリケーションは、クリーンルームのモニタリング、フィルタの制御、流速の測定(ピトー管との組合せにより)、空調や換気の制御などです。



■形式および精度

型式(オプション)	測定範囲		精度(HIGHレンジFS) (0~50℃にて)		長期安定性(1年後)	
	LOWレンジ	HIGHレンジ	オート・ゼロ機能付	オート・ゼロ機能無し	オート・ゼロ機能付	オート・ゼロ機能無し
	Pa					
HD404T1P-G-AZ(-L-SR)	0~50Pa	0~100Pa	±(0.8%rdg+0.5)Pa	—	≤±0.2Pa	—
HD404T2P-G-AZ(-L-SR)	0~100Pa	0~250Pa		—		—
HD404T3P-G(-AZ-L-SR)	0~250Pa	0~500Pa		±1%FS(HIGHレンジ)		≤±8Pa
HD404T4P-G(-AZ-L-SR)	0~500Pa	0~1000Pa		±1%FS(HIGHレンジ)		≤±8Pa
HD404T1P-D-AZ(-L)	±50Pa	±100Pa		—		—
HD404T2P-D-AZ(-L)	±100Pa	±250Pa		—		—
HD404T3P-D(-AZ-L)	±250Pa	±500Pa		±1%FS(HIGHレンジ)		≤±8Pa
HD404T4P-D(-AZ-L)	±500Pa	±1000Pa		±1%FS(HIGHレンジ)		≤±8Pa
RS485 Modbus-RTU 出力機種						
HD404ST2-AZ(-L-SR)	±250Pa		±(0.8%rdg+0.5)Pa	—	≤±0.2Pa	—
HD404ST4(-L-SR)	±1000Pa			±1%FS		≤±8Pa
HD404ST5(-L-SR)	±100mbar			±1%FS		≤±0.002mbar

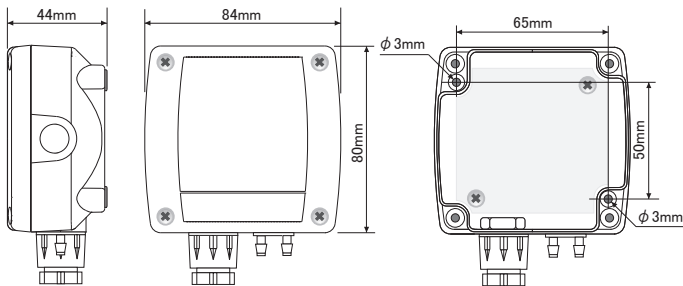
■SRオプション付モデルの流速フルスケール

型式(オプション)	測定可能最大流速 ^(※)		アナログ出力 デフォルトスケール
	LOWレンジ	HIGHレンジ	
HD404T1P-G-AZ(-L)-SR	9.06m/s	12.82m/s	10m/s
HD404T2P-G-AZ(-L)-SR	12.82m/s	20.27m/s	20m/s
HD404T3P-G(-AZ-L)-SR	20.27m/s	28.67m/s	25m/s
HD404T4P-G(-AZ-L)-SR	28.67m/s	40.55m/s	40m/s

(※)測定可能な最大流速は、様々なパラメータによって異なります。表は工場出荷時のデフォルト値で測定可能な最大流速を表しています。
 K=1.0, T=16.0℃, Patm=1013.25mbar, Ps=0
 SRモデルではアナログ出力のフルスケールの設定が可能です。

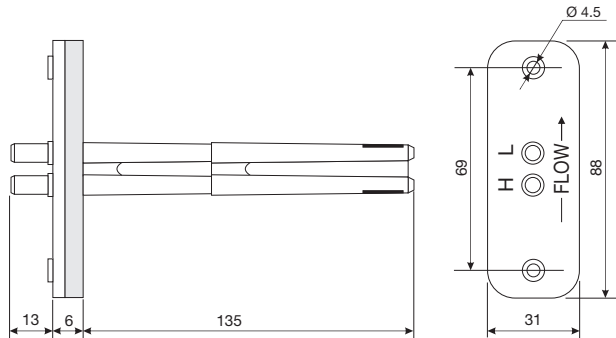
■取付けおよび外形寸法

HD404Tシリーズのトランスミッタはすべてセンサ、電子回路部とも保護等級IP65の丈夫な樹脂製ケースに内蔵されています。本体ケースの上部カバーを外すと、パネルまたは壁面取付け用のφ3mmのネジ穴が2箇所設けられています。

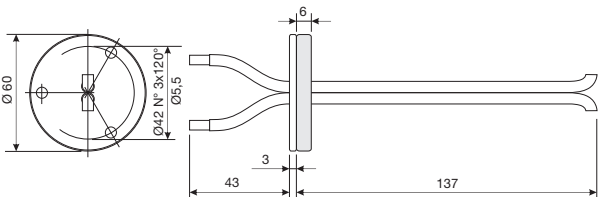


HD404Tシリーズの取付け方向は自由ですが、特に制約がなければ、垂直な面に、圧力入力部を下にして取付けて下さい。取付け位置によるゼロ点のギャップはCAL ZEROボタンによって補正できます。

AP3721 通気管プローブ



AP3719 通気管プローブ



■ご注文コード

HD404T□-□-□-□-□ : 微圧・微差圧トランスミッタHD404T

出力要素
 記号なし = なし
 SR = 風速("D"差圧モデルには不可)

ディスプレイ
 記号なし = なし
 L = ディスプレー付

オート・ゼロ機能
 記号なし = オート・ゼロ機能なし(HD404T3, T4のみ)
 AZ = オート・ゼロ機能あり

圧力
 G = ゲージ圧, 0~+FS値
 D = 差圧, -FS値~+FS値

測定レンジ(HIGHレンジFS)
 1P = 100Pa
 2P = 250Pa
 3P = 500Pa
 4P = 1000Pa

HD404ST□-□-□-□-□ : RS485 Modbus出力HD404ST

出力要素
 記号なし = 差圧
 SR = 風速

ディスプレイ
 記号なし = なし
 L = ディスプレー付

オート・ゼロ機能
 記号なし = オート・ゼロ機能なし(HD404ST4, ST5のみ)
 AZ = オート・ゼロ機能あり

測定レンジ(FS)
 2 = -250~+250Pa
 4 = -1000~+1000Pa
 5 = -100~+100mbar

標準付属品: シリコンチューブ(φ5.0/φ8.0mm)L=2m(1本)、HD434T.5

アクセサリ:

- HD434T.5** 樹脂製チューブ接続具(2個)
- AP3719** 方形・円形ダクト用2連通気プローブ、φ4/φ6mmPVCチューブ1m×2本
- AP3721** 樹脂製円形ダクト用2連通気プローブ、φ4/φ6mmPVCチューブ1m×2本
- RS27** RS232Cスルモデムシリアル通信ケーブル、Dサブ9極メスコネクタ
- CP27** USB/COM AUXシリアル接続コネクタ(USB/RS232Cコンバータ内蔵)
- ピトー管** ピトー管についてはP100をご参照下さい。