

大気圧トランスミッタ

4~20mA出力 HD9408TBARO
 高温特性 HD9408TRBARO
 0~1V出力 HD9908TBARO



- 高精度で優れた長期安定性
- 低電圧駆動、低消費電流
- 電圧/電流アナログ出力
- デジタル表示、リレー出力

HD9408TBARO、HD9408TRBARO、HD9908TBAROは大気圧測定用のアナログ出力トランスミッタです。ピエゾ抵抗素子の採用により極めて高精度で安定した大気圧の測定が可能です。長期にわたる再現性にも優れており、低ヒステリシスで、温度変化に対しても安定した性能を有しています。機種により電圧または電流のリニアアナログ出力に変換します。オフセット(ゼロ)調整用ポテンショメータも備えています。

HD9408TBARO: DC8~35Vの低電圧駆動で、消費電流が極めて低く(4mA未満)、電池を電源とするポータブル使用、太陽電池などを電源とするアプリケーションに適しています。標準出力はDC0~1Vです。

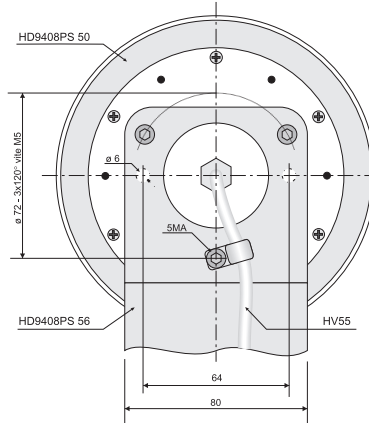
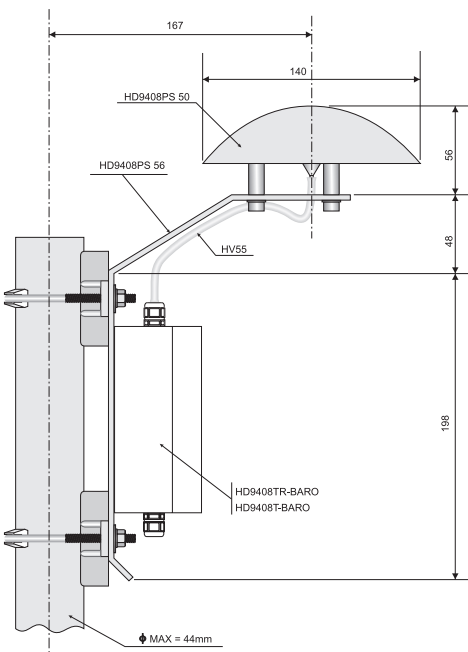
HD9408TRBARO: 内部回路の温度補正機能により対温度特性が極めて優れており(-40~+60℃において±0.8hPa)、広い温度範囲において安定した測定が可能です。電源はDC12~35V、標準出力はDC0~1Vです。

HD9908TBARO(デジタル表示付): デジタル表示付タイプです。電源電圧はAC100V、アナログ出力はジャンパーにより0~20mA、4~20mA、0~1V、0~5Vの何れかを選択できます。さらに、セットポイントは800~1100hPa、ヒステリシス巾は5~50hPaの範囲で設定でき、HI、LOアラームの使い分けが可能なリレー出力も備わっています。



■テクニカルデータ

	HD9408TBARO	HD9408TRBARO	HD9908TBARO
センサ	ピエゾ抵抗素子ダイアフラム		
測定範囲	800~1100hPa(600~1100hPaも製作可)		
アナログ出力	標準DC0~1V(DC0~5V、1~5V、1~6V、0~10V、4~20mAも可)	標準DC0~1V(DC0~5V、1~5V、1~6V、0~10Vも可)	標準DC0~20mA/4~20mA/0~1V/0~5Vジャンパー選択(0~10Vも可)
精度(20℃にて)	±0.5hPa	±0.5hPa	表示:±1hPa アナログ出力:±0.8hPa
分解能	無限小(受信側計器による)	無限小(受信側計器による)	ディスプレイ:1hPa アナログ出力:無限小
温度影響	ゼロ、スパンとも<1%FS (-20~+60℃にて)	±0.8hPa (-40~+60℃にて)	ゼロ、スパンとも<1%FS (-20~+60℃にて)
長期安定性(20℃にて)	<0.25%FS (6ヶ月以上)	<0.2%FS (6ヶ月以上)	<0.25%FS (6ヶ月以上)
起動時間	1秒(読み値の99%到達時間)	5分(読み値の99%到達時間、DC24Vにて)	5秒(読み値の99%到達時間)
応答時間	<200msec.		
リレー出力設定・接点容量	-----	-----	800~1100hPaで設定可、AC230V3A抵抗負荷
供給電源	DC8~35V	DC12~35V	AC100V
消費電流	<4mA	25mA(20℃、DC24Vにて、余熱時120mA)	1VA
負荷抵抗	$R_{Lmin} \geq 10k\Omega$ $R_{Lmax} \leq 500\Omega$	$R_{Lmin} \geq 10k\Omega$	$R_{Lmin} \geq 10k\Omega$ $R_{Lmax} \leq 500\Omega$
動作温度	-30~+60℃	-40~+60℃	-20~+60℃
測定対象	空気、非腐食性乾燥ガスのみ		
許容過負荷	200kPa		



大気圧測定用静態ポート HD9408PS50

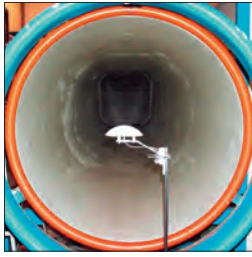
屋外における大気圧測定では風による空気の変動や方向により何百Paもの大きな誤差を生じることがあります。HD9408PS50は風の動態圧力に対する遮蔽として働くだけでなく、氷雪の場合でも大気圧センサが適切に動作することを助け、WMO(世界気象機関)の指令にも適合しています。耐UV材料で製造されており、-40~+80℃の温度範囲で使用できます。

技術的特性:WMOによる、20m/秒の風速での許容測定偏差は0.3hPa(300Pa)で、大気圧測定用静態ポートHD9408PS50はこの値を満足しています。

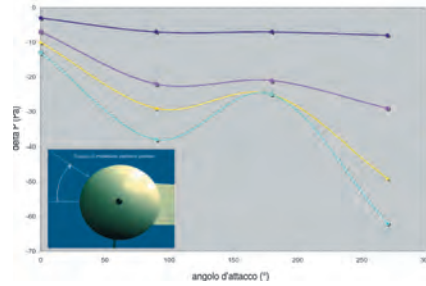
■静態ポートの取付けおよび接続

取付けは簡単ですが、風の流れを妨げるような建物や木立その他の遮蔽物から離して設置して下さい。HD9408PS50はボール取付け用ブラケットHD9408PS56を使用して取付けて下さい。静態ポートと大気圧トランスミッタ(HD9408TBAROまたはHD9408TRBARO)の接続には耐UV・耐熱性の特製チューブHV55(内径3mm、外径6mm)を使用します。静態ポートに使用されているプラスチックはBASF社製Luran-S777Kです。クリーニングにはこの材料に適さない溶剤などは決して使用しないで下さい。

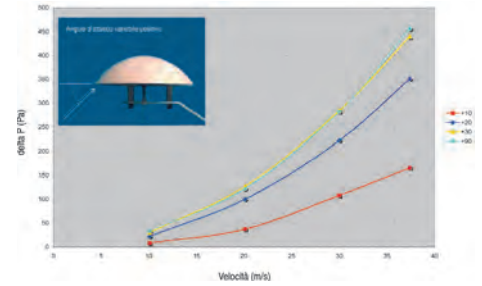
風洞におけるテスト



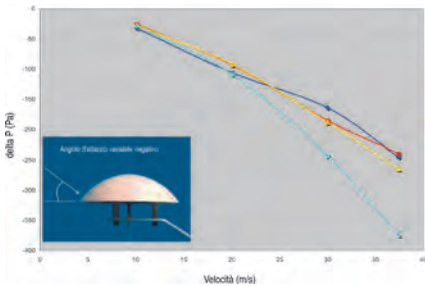
静態ポートを風洞の前に設置



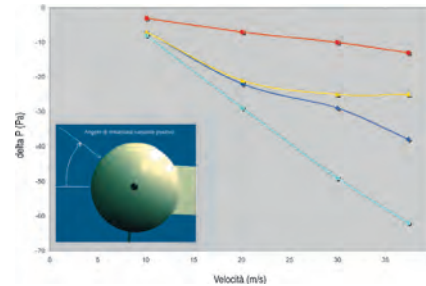
ジョイント角 α の変化に対する ΔP (ヨー角 $\beta = 0^\circ$)



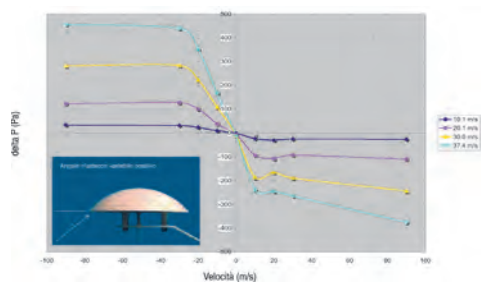
ヨー角 β の変化に対する ΔP



ヨー角 β の変化に対する ΔP (ジョイント角 $\alpha = 0^\circ$)



ジョイント角 α の変化に対する ΔP (ヨー角 $\beta = 0^\circ$)



ジョイント角 α の変化に対する ΔP

■ご注文コード

- HD9408TBARO** 大気圧トランスミッタ、測定範囲800~1100hPa、DC0~1V出力
- HD9408TRBARO** 大気圧トランスミッタ、測定範囲800~1100hPa、DC0~1V出力、温度特性補正センサ内蔵
- HD9908TBARO** 大気圧トランスミッタ、測定範囲800~1100hPa、電流/電圧出力、デジタル表示付
- HD9408PS50K** 静態ポートキット、ポール取付け用ブラケット、耐UV・耐熱シリコンチューブ400mmを含む

■本体ケースおよび取付け

全ての機種において、センサおよび電子回路部は丈夫なポリカーボネート混合樹脂製ケースに収納されています(IP67)。トランスミッタを取付ける際はケース前面の蓋を開け、内部の取付け穴からトランスミッタを取付ける壁またはパネルにネジで固定して下さい。トランスミッタの精度は取付け方向・位置に影響を受けることはありませんが、ゴミやほこりがたまることのないよう、センサ(チューブ)の開口を下向きに取付けることをお勧めします。屋外に設置する場合は、風による影響・測定誤差を最小限にとどめるため、センサ用静態ポート(HD9408PS50、支持ブラケットHD9408PS56)の使用をお勧めします。

■HD9908TBAROのリレーの設定

- HD9908TBAROに電源ラインとリレー出力の接続を行います。
- ジャンパーで0~20mA、4~20mA、0~1Vまたは0~5Vを選択します。
- トランスミッタに電源を投入し、PUSHボタンを押しながらSETトリマーで希望するしきい値を800~1100hPaの範囲で設定します。設定値はディスプレイに表示されます。
- \square のトリマーで希望するHYS(ヒステリシス)を5~50hPaの範囲で設定します。
- 設定が終わるとトランスミッタは大気圧を表示します。HI、LO、ALARMのLED、ALARMのリレーは次の表に示す状態の発生により点灯・作動します。

注: ALARMのLEDの点灯はリレーの励磁、接点閉の表示です。設定が終了したら確実にケースの蓋を閉め、ケーブルグランドの固定も確認して下さい。

測定値入力条件	HI	LO	アラームLED
測定値 > 設定値、測定値 < 設定値 + HYS値	ON	OFF	OFF
測定値 > 設定値、測定値 > 設定値 + HYS値	ON	OFF	ON
測定値 < 設定値、測定値 > 設定値 - HYS値	OFF	ON	OFF

■外形寸法

