

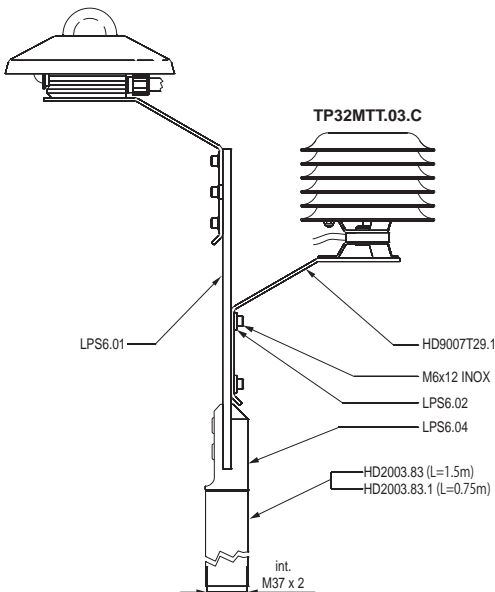
## 気温・土壌温度プローブ



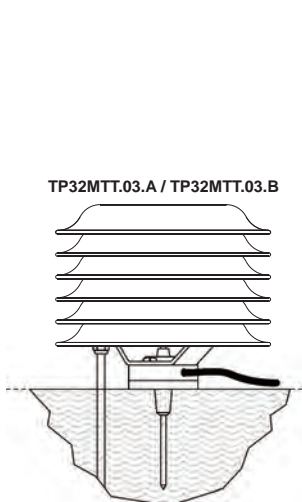
### ■テクニカルデータ

|            |  |
|------------|--|
| センサタイプ・クラス | 4線式Pt100(巻線抵抗式)、1/3DIN(JISクラスA)  |
| 動作温度範囲     | -40~+85℃   |
| 温度ドリフト     | 0.003%/℃、20℃にて   |
| 接続         | 2m、5m、または10m片側切り離しケーブル(ご注文時要指定)<br>TP32MTT.03Bは8極(芯)、TP32MTT.03AおよびTP32MTT.03Cは4極(芯)ケーブル |

### ■プローブの取付け



TP32MTT.03.Cの平面サポートへの取付



TP32MTT.03.A、TP32MTT.03.Bの地面への取付

- 土壌温度用シングルセンサ TP32MTT.03.A
- 土壌温度+気温用ダブルセンサ TP32MTT.03.B
- 気温用シングルセンサ TP32MTT.03.C

- 高精度4線式Pt100センサ(1/3DIN・JISクラスA)採用
- 耐候性保護スクリーン標準付属

TP32MTT.03□シリーズは4線式Pt100センサを採用した気温および土壌温度プローブです。このシリーズのプローブは太陽放射の影響を受けずに正確な温度の測定が行えるよう、保護スクリーンに収納されています。スクリーン内部で、温度センサは放射にさらされない位置取りで固定されています。スクリーンは耐UV、低熱伝導性、高反射性を持つ熱可塑性プラスチック- S777K製です。TP32MTT.03□シリーズには、気温または土壌温度測定用のシングルセンサ温度プローブと、気温および土壌温度同時測定用ダブルセンサ温度プローブがあります:

- TP32MTT.03.A 土壌温度(深さ5cm)測定用シングルセンサプローブ
- TP32MTT.03.B 気温(地面から5cm)および土壌温度(深さ5cm)測定用ダブルセンサプローブ

TP32MTT.03.C 気温測定用シングルセンサプローブ  
TP32MTT.03.AおよびTP32MTT.03.Bは金属製の杭先を地面に突刺して固定します。TP32MTT.03.Cは耐腐食性白色粉体塗装のアルミ製ブラケットに装着して固定します。

### ■ご注文コード

TP32MTT.03.□.□.□

#### ケーブル長:

- 2 = 2m
- 5 = 5m
- 10 = 10m

#### タイプ:

- A = 土壌温度
- B = 気温および土壌温度
- C = 気温

- TP32MTT.03.A 土壌温度測定用4線式Pt100温度プローブ、保護スクリーン収納、4極ケーブル付(ケーブル長要指定)
- TP32MTT.03.B 空気および土壌温度測定用4線式Pt100温度プローブ、保護スクリーン収納、8極ケーブル付(ケーブル長要指定)
- TP32MTT.03.C 空気温度測定用4線式Pt100温度プローブ、保護スクリーン収納、4極ケーブル付(ケーブル長要指定)
- HD9007T29.1 空気測定プローブTP32MTT.03.C用耐腐食性白色粉体塗装アルミ製ブラケット、取付け用ネジ付
- HD9007T29K 空気測定プローブTP32MTT.03.C用耐腐食性白色粉体塗装アルミ製ブラケット、φ25~44mmマスト取付け用付属部品付

### ■外形寸法および各部の名称

