

気象データロガー内蔵屋外用キャビネット

AISI304製 AC電源 HD32.35
 AISI304製 太陽パネル電源 HD32.35FP
 FRP製 AC電源 HD32.36
 FRP製 太陽パネル電源 HD32.36FP

HD32.□□シリーズは、デルタオーム製気象データロガーHD32MT.1その他の構成部品を内蔵した、屋外設置用IP66規格キャビネットです。キャビネット材質(AISI304ステンレススチールまたはガラス繊維強化ポリエステル)、キャビネットへの供給電源(AC100~240V電源またはソーラーパネル電源)により、4種類の仕様で準備されています。キャビネットにはデータロガーの他、供給電源分配用端子ブロック、風向風速計、日射計、気圧計、気温計、湿度計、雨量計などの外部センサ入力接続端子ブロック、供給電源に応じた制御器、安全機器が内蔵されており、φ36~52mmボール取付け用アタッチメントと共に供給されます。キャビネット内機器の相互結線、機器テストの後、工場出荷されます。



HD32.35FP

HD32.35 気象データロガー内蔵屋外用キャビネット

AISI304ステンレススチール製。日射保護用遮蔽カバー付。白色粉体塗装、ダブルロック(ひとつはキー施錠)、外径寸法450×300×210mm、保護等級IP66。外径36~52mmボール取付け用アタッチメント付属。
 供給電源AC100~240V接続用。デルタオーム製データロガーHD32MT.1内蔵、バッテリーチャージャー一体型AC/DCパワーサプライ、12Vリチャージابلバックアップバッテリー、サージプロテクタ、断路器、供給電源分配用端子ブロック、外部センサ接続用コネクタ付。キャビネット内部接続およびテスト後工場出荷。

HD32.35FP 気象データロガー内蔵屋外用キャビネット

AISI304ステンレススチール製。日射保護用遮蔽カバー付。白色粉体塗装、ダブルロック(ひとつはキー施錠)、外径寸法450×300×210mm、保護等級IP66。外径36~52mmボール取付け用アタッチメント付属。
 ソーラーパネル電源接続用。デルタオーム製データロガーHD32MT.1内蔵、ソーラーパネル充電コントローラ、供給電源分配用端子ブロック、外部センサ接続用コネクタ付。キャビネット内部接続およびテスト後工場出荷。

HD32.36 気象データロガー内蔵屋外用キャビネット

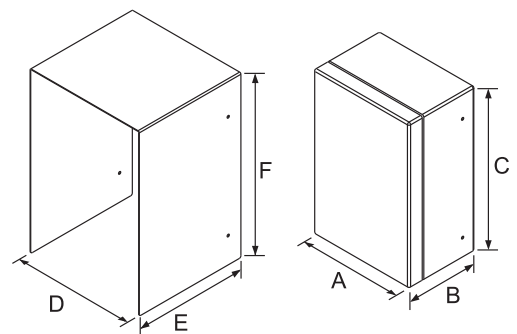
ガラス繊維強化ポリエステル製。日射保護用遮蔽カバー付。白色粉体塗装、ダブルロック(ひとつはキー施錠)、外径寸法415×310×170mm、保護等級IP66。外径36~52mmボール取付け用アタッチメント付属。
 供給電源AC100~240V接続用。デルタオーム製データロガーHD32MT.1内蔵、バッテリーチャージャー一体型AC/DCパワーサプライ、12Vリチャージابلバックアップバッテリー、サージプロテクタ、断路器、供給電源分配用端子ブロック、外部センサ接続用コネクタ付。キャビネット内部接続およびテスト後工場出荷。

HD32.36FP 気象データロガー内蔵屋外用キャビネット

ガラス繊維強化ポリエステル製。日射保護用遮蔽カバー付。白色粉体塗装、ダブルロック(ひとつはキー施錠)、外径寸法415×310×170mm、保護等級IP66。外径36~52mmボール取付け用アタッチメント付属。
 ソーラーパネル電源接続用。デルタオーム製データロガーHD32MT.1内蔵、ソーラーパネル充電コントローラ、供給電源分配用端子ブロック、外部センサ接続用コネクタ付。キャビネット内部接続およびテスト後工場出荷。

アクセサリ:

- HD32.D HD32シリーズキャビネット取付け用モニタLCD
- HD32.D.GPS HD32シリーズキャビネット取付け用モニタLCD、データロガー自動時間同期用GPSモジュール付
- HD32.VACFV AC100~240V/太陽パネル二重電源ハウジングオプション



	mm					
	A	B	C	D	E	F
HD32.35						
HD32.35FP	300	210	450	340	235	502
HD32.36						
HD32.36FP	310	170	415	350	195	470

