


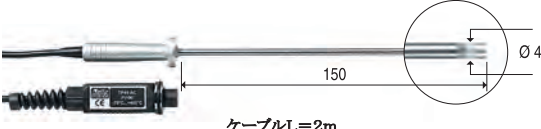
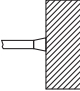
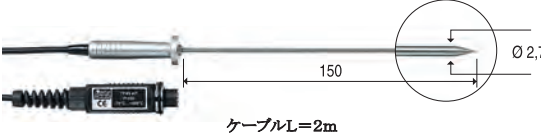
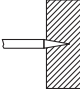
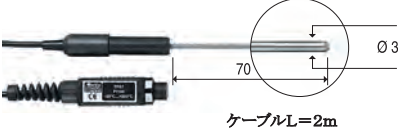

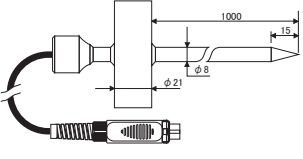
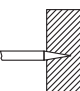
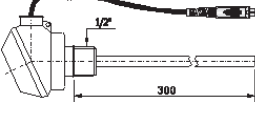
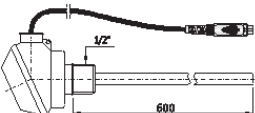




63%変動に対する応答時間($\tau_{0.63}$): 応答時間 τ_{st} は温度変動の63%に対するセンサの反応時間。
 応答時間はそれぞれ、浸漬プローブ=水中100℃、表面プローブ=金属表面200℃、空気用プローブ=空気中100℃を基準とする。

※RTDセンサについては、400℃以上の温度においてセンサに強い物理的あるいは熱衝撃を加えないで下さい。
 修理不能な損傷の原因になります。

ポータブル測定器用 Pt100・Pt1000センサプローブ(SICRAMモジュール付)				
■ご注文コード	°C max	$\tau_{0.63}$	外形寸法	用途
	精度			
TP472I	-196~+500	3s	 ケーブルL=2m	
	±0.1℃(@0℃) ±0.2℃(-50℃≤t≤250℃) ±0.3℃(t<-50℃;t>250℃)			
TP472I.O	-50~+300	3s	 ケーブルL=2m	
	±0.1℃(@0℃) ±0.2℃(-50℃≤t≤250℃) ±0.3℃(t<-50℃;t>250℃)			
TP473P.I	-50~+400	5s	 ケーブルL=2m	
	±0.1℃(@0℃) ±0.2℃(-50℃≤t≤250℃) ±0.3℃(t<-50℃;t>250℃)			
TP473P.O	-50~+300	5s	 ケーブルL=2m	
	±0.1℃(@0℃) ±0.2℃(-50℃≤t≤250℃) ±0.3℃(t<-50℃;t>250℃)			
TP474C.O	-50~+300	5s	 ケーブルL=2m	
	±0.1℃(@0℃) ±0.2℃(-50℃≤t≤250℃) ±0.3℃(t<-50℃;t>250℃)			
TP475A.O	-50~+250	12s	 ケーブルL=2m	
	±0.1℃(@0℃) ±0.2℃(-50℃≤t≤250℃)			
TP472I.5	-50~+400	3s	 ケーブルL=2m	
	±0.1℃(@0℃) ±0.2℃(-50℃≤t≤250℃) ±0.3℃(t<-50℃;t>250℃)			
TP472I.10	-50~+400	3s	 ケーブルL=2m	
	±0.1℃(@0℃) ±0.2℃(-50℃≤t≤250℃) ±0.3℃(t<-50℃;t>250℃)			
TP49A.I	-70~+250	3.5s	 ケーブルL=2m	
	±0.1℃(@0℃) ±0.2℃(-50℃≤t≤250℃) ±0.3℃(t<-50℃;t>250℃)			

- HD2101.1
- HD2101.2
- HD2103.1
- HD2103.2
- HD2105.1
- HD2105.2
- HD2106.1
- HD2106.2
- HD2156.1
- HD2156.2
- HD2107.1
- HD2107.2
- HD2114.0
- HD2114.2
- HD2134.0
- HD2134.2
- HD2164.0
- HD2164.2
- HD2114B.0
- HD2114B.2
- HD2124.1
- HD2124.2
- HD2127.1
- HD2127.2
- HD2178.1
- HD2178.2
- HD2301.0
- HD2303.0
- HD2304.0
- HD2305.0
- HD2306.0
- HD2307.0
- HD32.1
- HD32.7
- HD31



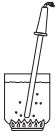
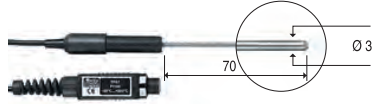


ポータブル測定器用 Pt100・Pt1000センサープローブ(SICRAMモジュール付)

■ご注文コード	°C max	$\tau_{0.63}$	外形寸法	用途	
	精度				
TP49AC.I	-70~+250	5.5s	 <p>ケーブルL=2m</p>		
	$\pm 0.1^{\circ}\text{C} (@0^{\circ}\text{C})$ $\pm 0.2^{\circ}\text{C} (-50^{\circ}\text{C} \leq t \leq 250^{\circ}\text{C})$ $\pm 0.3^{\circ}\text{C} (t < -50^{\circ}\text{C}; t > 250^{\circ}\text{C})$				
TP49AP.I	-70~+250	4s	 <p>ケーブルL=2m</p>		
	$\pm 0.1^{\circ}\text{C} (@0^{\circ}\text{C})$ $\pm 0.2^{\circ}\text{C} (-50^{\circ}\text{C} \leq t \leq 250^{\circ}\text{C})$				
TP87.O	-50~+200	3s	 <p>ケーブルL=2m</p>		
	$\pm 0.1^{\circ}\text{C} (@0^{\circ}\text{C})$ $\pm 0.2^{\circ}\text{C} (-50^{\circ}\text{C} \leq t \leq 250^{\circ}\text{C})$				
TP879.O	-20~+120	60s	<p>コンポスト用突刺しプローブ SICRAMモジュール付 ケーブルL=5m</p> 		
	$\pm 0.1^{\circ}\text{C} (@0^{\circ}\text{C})$ $\pm 0.2^{\circ}\text{C} (-50^{\circ}\text{C} \leq t \leq 250^{\circ}\text{C})$				
TP880/300.I	-50~+450	60s	<p>ケーブルL=2m</p> 		
	$\pm 0.1^{\circ}\text{C} (@0^{\circ}\text{C})$ $\pm 0.2^{\circ}\text{C} (-50^{\circ}\text{C} \leq t \leq 250^{\circ}\text{C})$ $\pm 0.3^{\circ}\text{C} (t < -50^{\circ}\text{C}; t > 250^{\circ}\text{C})$				
TP880/600.I	-50~+450	60s	<p>ケーブルL=2m</p> 		
	$\pm 0.1^{\circ}\text{C} (@0^{\circ}\text{C})$ $\pm 0.2^{\circ}\text{C} (-50^{\circ}\text{C} \leq t \leq 250^{\circ}\text{C})$ $\pm 0.3^{\circ}\text{C} (t < -50^{\circ}\text{C}; t > 250^{\circ}\text{C})$				
TP35.5AF.5S	-110~+180	3s	<p>ケーブルL=5m, シールドInox+PTFE</p> 		
	$\pm 0.1^{\circ}\text{C} (@0^{\circ}\text{C})$ $\pm 0.2^{\circ}\text{C} (-50^{\circ}\text{C} \leq t \leq 250^{\circ}\text{C})$ $\pm 0.3^{\circ}\text{C} (t < -50^{\circ}\text{C}; t > 250^{\circ}\text{C})$				
TP875.I	-30~+120	15s	<p>放射熱測定用φ150mm黒球温度計プローブ ISO7243 ISO7726, Pt100センサー, 4線ケーブルL=2m</p> 		
	$\pm 0.1^{\circ}\text{C} (@0^{\circ}\text{C})$ $\pm 0.2^{\circ}\text{C} (-50^{\circ}\text{C} \leq t \leq 250^{\circ}\text{C})$				
TP876.I	-30~+120	15s	<p>放射熱測定用φ50mm黒球温度計プローブ ISO7243 ISO7726, Pt100センサー, 4線ケーブルL=2m</p> 		
	$\pm 0.1^{\circ}\text{C} (@0^{\circ}\text{C})$ $\pm 0.2^{\circ}\text{C} (-50^{\circ}\text{C} \leq t \leq 250^{\circ}\text{C})$				

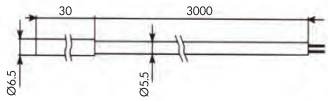
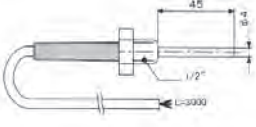

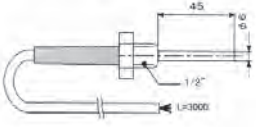

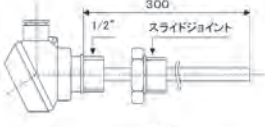
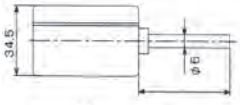
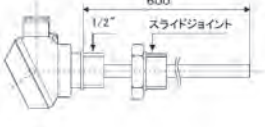
- HD2101.1
- HD2101.2
- HD2103.1
- HD2103.2
- HD2105.1
- HD2105.2
- HD2106.1
- HD2106.2
- HD2156.1
- HD2156.2
- HD2107.1
- HD2107.2
- HD2114.0
- HD2114.2
- HD2134.0
- HD2134.2
- HD2164.0
- HD2164.2
- HD2114B.0
- HD2114B.2
- HD2124.1
- HD2124.2
- HD2127.1
- HD2127.2
- HD2178.1
- HD2178.2
- HD2301.0
- HD2303.0
- HD2304.0
- HD2305.0
- HD2306.0
- HD2307.0
- HD32.1
- HD32.7
- HD31

- HD2101.1/2
- HD2103.1/2
- HD2107.1/2
- HD2127.1/2
- HD2178.1/2
- HD2301.0
- HD2303.0
- HD2307.0
- HD31

ポータブル測定器用 Pt100・Pt1000センサプローブ(接続用コネクタTP47付)

■ご注文コード	°C max	$\tau_{0.63}$	外形寸法	用途	
	精度				
TP47.100.O (Pt100, 4線式) TP47.1000.O (Pt1000, 2線式)	-50~+250	3s	 ケーブルL=2m		HD2101.1/2 HD2103.1/2 HD2105.1/2 HD2106.1/2 HD2156.1/2 HD2107.1/2 HD2114.0/2 HD2134.0/2 HD2164.0/2 HD2114B.0/2 HD2124.1/2 HD2127.1/2 HD2178.1/2 HD2301.0/3.0 HD2304.0/5.0 HD2306.0/7.0 HD32.1/7 HD31
	IECクラスA(JISクラスA)				
TP87.100.O (Pt100, 4線式) TP87.1000.O (Pt1000, 2線式)	-50~+200	3s			
	IECクラスA(JISクラスA)				
TP47	プローブ接続用コネクタ (コネクタのみ、内部回路なし) 4線式Pt100、3線式Pt100、 2線式Pt1000接続用				
PRT白金センサ用SICRAMモジュール					
TP471	PRTの抵抗値(@0°C):100Ω 測定範囲 Pt100: -200°C~+850°C 精度 Pt100: ±0.03°C(+350°Cまで) ±0.3°C(+500°Cまで)				HD31

設置型測定器用 温度プローブ

■ご注文コード	外形寸法	■ご注文コード	外形寸法
HD882/EK センサKTY81 -40~+150°C		HD882/L104 センサPt100 0~250°C	
HD882/E/100 センサPt100 -50~+300°C		HD882/L106 センサPt100 0~250°C	
TP471 PRT白金センサ用 SICRAMモジュール		HD882M100/300 センサPt100 -40~+100°C ミニチュア接続ヘッド付	
HD882/GK センサKTY81 -50~+100°C		HD882M100/600 センサPt100 -50~+450°C ミニチュア接続ヘッド付	
HD882/G100 センサPt100 -50~+100°C	