

温度・湿度・露点トランスミッタ



CE

■テクニカルデータ

温度測定	
測定範囲	標準レンジ:-20~+80℃、拡張レンジ:-40~+150℃
センサ	標準レンジ:NTCサーミスタ10kΩ、拡張レンジ:Pt100クラスA
測定精度	標準レンジ:±0.3℃(0~70℃)、±0.4℃(-20~0℃、70~80℃) 拡張レンジ:±0.3℃
再現性	0.05℃
相対湿度測定	
センサ	静電容量型ポリマ
測定範囲	0~100%RH
測定精度	温度範囲15~35℃:±1.5%RH(0~90%の範囲) ±2.0%RH(上記以外の範囲) 上記以外の温度範囲:±(1.5+1.5%rdg)%RH
再現性	0.4%RH
動作温度範囲	標準レンジ:-20~+80℃、拡張レンジ:-40~+150℃
露点測定(相対湿度および温度からの演算)	
測定範囲	-20~+80℃ DP
測定精度	表1の通り
再現性	0.5℃ DP
出力	
出力	各機種のアナログ、シリアル出力は表2の通り
供給電源および接続	
供給電源	HD48□□シリーズ:DC18V~40VまたはAC24V±10% Modbus出力機種:DC12~30V HD49□□シリーズ:DC12~40V
消費電流	HD48□□シリーズ(24Vにて): 電圧出力機種:4mA 電流出力機種:出力オープン時4mA、12mA出力時20mA RS485出力機種:2mA HD49□□シリーズ: 4~20mA、エラー出力時22mA
電気的接続	端子接続、ケーブルグランドPG16
一般使用条件	
標準フィルタ	PBTおよびSスチール製10μmメッシュ(P8) 拡張温度用はPTFE製20μmメッシュ(P7)
プローブ動作温度	TV(下方):-20~+80℃ TO(背面)およびTC(分離)標準レンジ:-20~+80℃ TO(背面)およびTC(分離)拡張レンジ:-40~+150℃
回路部動作温度	-20~+60℃
保管温度	-20~+80℃
回路部保護等級	IP66
材質・重量	ABS・PC、約120g(TV)~900g(TC2.10)
本体ケース外形寸法	80×84×44mm

温度出力 HD48(V)07T HD4907T
湿度出力 HD48(V)01T HD4901T
温度+湿度出力 HD48(V)17T HD4917T
露点+温度出力 HD48(V)77T HD4977T

- ▶ 温度、湿度、温度+湿度、温度+露点温度出力の4タイプ
- ▶ 高精度静電容量型(湿度)、NTC(温度)センサ
- ▶ DC4~20mA、DC0~10VまたはRS485出力(HD48□□のみ)
- ▶ 下方、背面、分離、3種類のプローブ形状バリエーション

HD48□□TおよびHD49□□Tシリーズのトランスミッタは温度、相対湿度、露点温度を測定、演算します。標準アナログ信号出力のみの機種とModbus-RTUプロトコルのRS485出力のみの機種が準備されています。アナログ出力機種はディスプレイ、記録計などに適したアナログ信号、RS485出力機種はPCやPLCとの接続用のシリアル信号を供給します。HD48□□TシリーズはアクティブタイプのトランスミッタでDC、AC両方の電源で使用でき、標準電流出力DC4~20mAまたはDC0~10V、あるいはRS485出力が選択できます。HD49□□Tシリーズはパッシブタイプで、4~20mAの電流ループで使用できます。HD48□□T、HD49□□Tシリーズは空調・換気分野(HVAC、BEMS)における温度、相対湿度の制御を目的として設計されており、製薬工場、美術館、クリーンルーム、換気ダクト、厨房・食堂、講堂、スポーツジム、農場施設その他様々な産業、民生用途に使用できます。相対湿度には実績のある静電容量型湿度センサを使用し、精度、長期信頼性の高い測定を行います。温度測定は両シリーズとも、標準測定範囲-20~+80℃または拡張測定範囲-40~+150℃の何れかで供給可能です。プローブ先端部には塵粒や強い風流からセンサを守るPBTおよびステンレススチール製10μm保護フィルタP8が装着されています。トランスミッタは工場で校正されており、使用前の再校正や調整は必要ありません。

何れの機種も、ダクト挿入用背面プローブ(TO)、壁掛け用下方プローブ(TV)またはケーブル接続の分離プローブ(TC)の何れかのプローブ形状を組み合わせたことができます。プローブのステム長さは135mm、335mmの2種類が標準、分離プローブ(TC)のケーブル長さは2m、5mまたは10mです。トランスミッタの取付けには、ダクト取付け用フランジHD9008.31、ケーブルグランドPG16などのオプションを準備しています。オプションの4桁LCDディスプレイを装備することにより、温度または湿度の連続あるいは交互表示モードで測定値を表示させることが可能です。

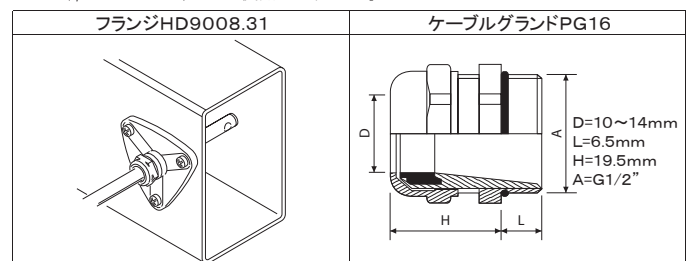
表1 露点温度測定の精度

		DP °C											
		-20	-10	0	10	20	30	40	60	80			
Temperature °C	-20	≤±1											
	-10	≤±1	≤±1										
	0	≤±1	≤±1	≤±1									
	10	≤±3	≤±1	≤±1	≤±1								
	20	≤±4	≤±2	≤±1	≤±1	≤±1							
	30		≤±3	≤±1.5	≤±1	≤±1	≤±1						
	40			≤±2	≤±1	≤±1	≤±1	≤±1					
	60				≤±5	≤±2.5	≤±2	≤±1	≤±1	≤±1			
80						≤±4	≤±2	≤±1	≤±1	≤±1			

例:温度20℃において、露点温度0℃は露点温度±1℃よりも小さい誤差で測定。

■取付け上の注意

プローブをダクトやパイプに取付ける場合は、フランジHD9008.31、ケーブルグランドPG16(φ10~14mm)などを使用してください。



■ご注文コード

HD48
HD49

記号なし = ディスプレイなし
L = ディスプレイ付

ケーブル長(分離型プローブ専用):
2 = 2m
5 = 5m
10 = 10m

プローブタイプ:
TO1 = 背面プローブ, L=135mm
TO2 = 背面プローブ, L=335mm
TC1 = 分離プローブ, L=135mm
TC2 = 分離プローブ, L=335mm
TV = 下方プローブ, L=92mm

記号なし = 標準温度レンジ-20~+80℃
E = 拡張温度レンジ-40~+150℃
(測定タイプ77、プローブタイプTVを除く)

測定タイプ:
07 = 温度
01 = 相対湿度
17 = 温度および相対湿度
77 = 温度および露点温度 ※TV下方プローブ不可

記号なし = DC4~20mAアナログ出力
V = DC0~10Vアナログ出力(HD48□□シリーズのみ)
S = RS485 Modbus-RTU出力のみ
(HD48□□シリーズのみ)
アナログ出力機種は測定要素毎にひとつのアナログ出力

アクセサリ:

HD4817CAL	トランスミッタ設定用ソフトウェア予備CD-ROM
RS48	USB/RS485コンバータ内蔵RS485接続用ケーブル
CP27	USB/COM AUXシリアルコネクタ
HD75	校正用飽和剤75%RH、φ14mmアダプタ付
HD33	校正用飽和剤33%RH、φ14mmアダプタ付
HD11	校正用飽和剤11%RH、φ14mmアダプタ付
HD9008.31	プローブ固定用フランジ、φ14mmアダプタ付
PG16	ケーブルグランド、φ14mm
P6	焼結ステンレススチール製10μmメッシュ保護キャップ
P7	PTFE製20μmメッシュ保護キャップ
P8	PBT+Sスチール製10μmメッシュ

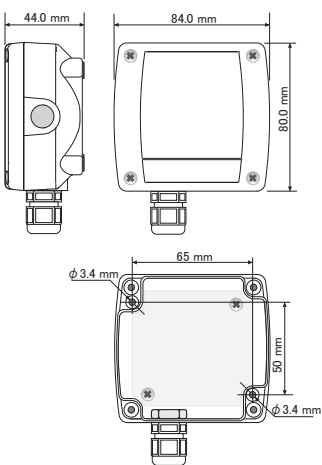
表2 各機種の出力

トランスミッタ型式	測定要素	出力
HD4807T□□	温度	4~20mA(-20~+80℃)、 $R_L < 500\Omega$
HD4807E□□	温度	4~20mA(-40~+150℃)、 $R_L < 500\Omega$
HD48V07T□□	温度	DC0~10V(-20~+80℃)、 $R_L > 10k\Omega$
HD48V07E□□	温度	DC0~10V(-40~+150℃)、 $R_L > 10k\Omega$
HD48S07T□□	温度	RS485 Modbus-RTUプロトコルのみ
HD48S07E□□	温度	RS485 Modbus-RTUプロトコルのみ
HD4907T□□	温度	4~20mA(-20~+80℃)、 $R_{Lmax} = (V_{dc}-12)/0.022$
HD4907E□□	温度	4~20mA(-40~+150℃)、 $R_{Lmax} = (V_{dc}-12)/0.022$
HD4801T□□	相対湿度	4~20mA(0~100%RH)、 $R_L < 500\Omega$
HD4801E□□	相対湿度	4~20mA(0~100%RH)、 $R_L < 500\Omega$
HD48V01T□□	相対湿度	DC0~10V(0~100%RH)、 $R_L > 10k\Omega$
HD48V01E□□	相対湿度	DC0~10V(0~100%RH)、 $R_L > 10k\Omega$
HD48S01T□□	相対湿度	RS485 Modbus-RTUプロトコルのみ
HD48S01E□□	相対湿度	RS485 Modbus-RTUプロトコルのみ
HD4901T□□	相対湿度	4~20mA(0~100%RH)、 $R_{Lmax} = (V_{dc}-12)/0.022$
HD4901E□□	相対湿度	4~20mA(0~100%RH)、 $R_{Lmax} = (V_{dc}-12)/0.022$
HD4817T□□	相対湿度	4~20mA(0~100%RH)、 $R_L < 500\Omega$
HD4817E□□	相対湿度	4~20mA(0~100%RH)、 $R_L < 500\Omega$
HD48V17T□□	相対湿度	DC0~10V(0~100%RH)、 $R_L > 10k\Omega$
HD48V17E□□	相対湿度	DC0~10V(0~100%RH)、 $R_L > 10k\Omega$
HD48S17T□□	相対湿度	RS485 Modbus-RTUプロトコルのみ
HD48S17E□□	相対湿度	RS485 Modbus-RTUプロトコルのみ
HD4917T□□	相対湿度	4~20mA(0~100%RH)、 $R_{Lmax} = (V_{dc}-12)/0.022$
HD4917E□□	相対湿度	4~20mA(0~100%RH)、 $R_{Lmax} = (V_{dc}-12)/0.022$
HD4877T□□	露点温度	4~20mA(-20~+80℃ DP)、 $R_L < 500\Omega$
HD48V77T□□	露点温度	DC0~10V(-20~+80℃ DP)、 $R_L > 10k\Omega$
HD48S77T□□	露点温度	RS485 Modbus-RTUプロトコルのみ
HD4977T□□	露点温度	4~20mA(-20~+80℃ DP)、 $R_{Lmax} = (V_{dc}-12)/0.022$
HD4977E□□	露点温度	4~20mA(-20~+80℃ DP)、 $R_{Lmax} = (V_{dc}-12)/0.022$

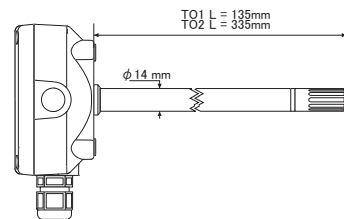
注:DC4~20mA出力機種、DC0~10V出力機種は、それぞれ測定範囲外出力として、22mA、DC11Vを出力します。

■外形寸法

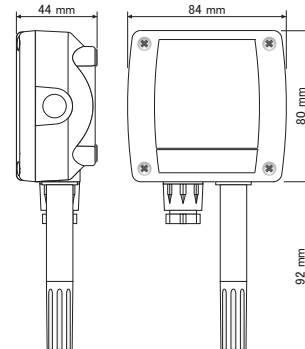
トランスミッタ本体



プローブTOシリーズ



プローブTVシリーズ



プローブTCシリーズ

