

大気圧トランスミッタ BAROsense

Modbus-RTU+アナログ出力 PBS83M



■テクニカルデータ

大気圧	
センサ	ピエゾ抵抗式(補正用温度センサ内蔵)
測定範囲	300~1100hPa アナログ出力はスケーリング可能(デフォルト設定600~1100hPa)
分解能	0.01hPa(※表示分解能0.1hPa)
精度	±0.5hPa(700~1100hPa)、20℃にて ±1hPa(500~1100hPa)/±1.5hPa(300~500hPa)、 0~60℃にて
長期安定性	Max.1hPa/年
相対湿度 ※温湿度プローブHP3517ITC1.2(オプション)接続時	
センサ	静電容量式
測定範囲	0~100%RH
分解能	0.1%RH
精度	±2.5%RH(0~85%RH)/±3.5%RH(85~100%RH)、 23℃にて
センサ動作温度	-40~+105℃(R.H.Max=[100-2×(T-80)]、 80~105℃にて)
応答時間	T ₆₃ <4秒(空気流速2m/s、フィルタなし)
安定性	<1%/年(23℃、30~70%RHにて)
温度 ※温湿度プローブHP3517ITC1.2(オプション)接続時	
センサ	PTAT(CMOS)センサ、湿度モジュールに内蔵
測定範囲	-40~+105℃
分解能	0.1℃
精度	0~60℃の範囲:±0.2℃ -40~0℃の範囲:±(0.2-0.05×T)℃ 60~105℃の範囲:±[0.2+0.032×(T-60)]℃
安定性	0.05%/年
算出物理量 ※温湿度プローブHP3517ITC1.2(オプション)接続時	
露点、絶対湿度、湿球温度	
一般仕様	
出力	RS485 Modbus-RTUまたはASCIIプロプライエタリプロトコル オプションのアナログ出力、電流(0/4~20mA)または電圧 (機種により0~1V、0~5Vまたは0~10V)を選択可能 電流出力負荷抵抗:R _L <(V _{ac} -7)/0.022 電圧出力負荷抵抗:R _L >10kΩ
供給電源	PBS83M0:DC7~30V PBS83MWおよびPBS83MX:DC8~30V PBS83MY:DC15~30V
消費電力	4mA、DC24Vにて(電流出力の場合は+出力電流)
接続	本体内部ネジ式端子台、電源および出力用ケーブルグランド PG7、外付け温湿度プローブ(オプション)用M12コネクタ
動作条件	-40~+60℃(LCDは-20~+60℃)、0~100%RH
適合媒体	空気または非腐食性ガス
材質	トランスミッタ:ポリカーボネート 圧力入力ポート:ニッケルメッキ真鍮 静態ポート(オプション):ASA 支持ブラケット(オプション):アルミ合金
重量	約250g、オプションの静態ポートおよび支持ブラケットを除く
保護等級	IP65

- ▶補正用温度センサ内蔵のピエゾ抵抗式センサによる高精度測定
- ▶温湿度プローブ(オプション)により気圧・気温・湿度測定が可能
- ▶Modbus-RTU出力全機種標準、オプションで電圧/電流アナログ出力
- ▶デジタル出力によるデータの長距離伝送、ネットワーク化が可能

PBS83Mシリーズは補正用温度センサ内蔵のピエゾ抵抗式センサを採用した大気圧トランスミッタです。大気圧および補正温度の測定値はデジタル処理され、トランスミッタの動作温度全域にわたって精度の高い大気圧出力値が得られます。

大気圧トランスミッタは複数ポイントで工場校正され、優れた経年安定性と再現性をもっています。

PBS83Mシリーズは標準でModbus-RTUまたはプロプライエタリプロトコルのRS485デジタル出力を備えています。これに加えてオプションで以下のアナログ出力が選択できます:

- 電流0/4~20mA出力
- 電圧0~1V、0~5Vまたは0~10V出力

トランスミッタのデジタル出力は測定値の長距離伝送やトランスミッタのセンサネットワークへの接続を可能にします。

測定された大気圧値はユーザー選択が可能な異なる測定単位で表されます。オプションのデジタル表示付きモデルでは測定値の即座の直読が可能です。

オプションで温湿度複合プローブ付の選択が可能です。これにより、露点、絶対湿度、湿球温度を算出します。

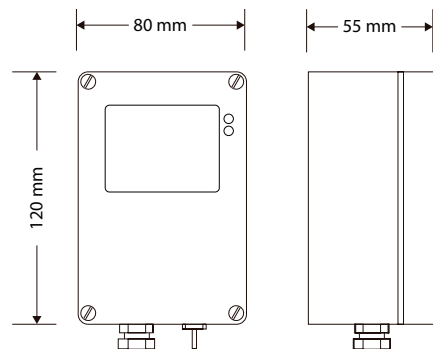
屋外測定用にはオプションで支持ブラケット付きの静態ポートが準備されています。この静態ポートにより、大気圧入力ポートへの風流による測定誤差が低減され、屋外での測定を極めて高精度で信頼性の高いものにします。

■ご注文コード

PBS83M	LCD: O=LCDなし L=LCD付
	温湿度プローブ: O=プローブなし C=温湿度プローブ(ケーブル長2m) +12層プロテクションフード+アダプタ付
出力:	
O	RS485 Modbus-RTU
W	RS485 Modbus-RTU+アナログ0/4~20mAまたは0~1V
X	RS485 Modbus-RTU+アナログ0/4~20mAまたは0~5V
Y	RS485 Modbus-RTU+アナログ0/4~20mAまたは0~10V

FIXB001	静態ポート、支持ブラケット・シリコンチューブ付
HP3517ITC1.2	温湿度複合プローブ、4極M12コネクタ付、温度/湿度 測定範囲-40~+105℃/0~100%RH、 ステム寸法φ14×135mm、材質PBT、ケーブル長さ2m
HD9007A-1	プロテクションフード、12層、H=160mm、ブラケット付
HD9007T26.2	φ14mmプローブのHD9007A-1取付け用アダプタ

■外形寸法



PBS83M LCDディスプレイ付

大気圧トランスミッタ BAROsense

アナログ出力 PBS860/880

■大気圧測定用静態ポート

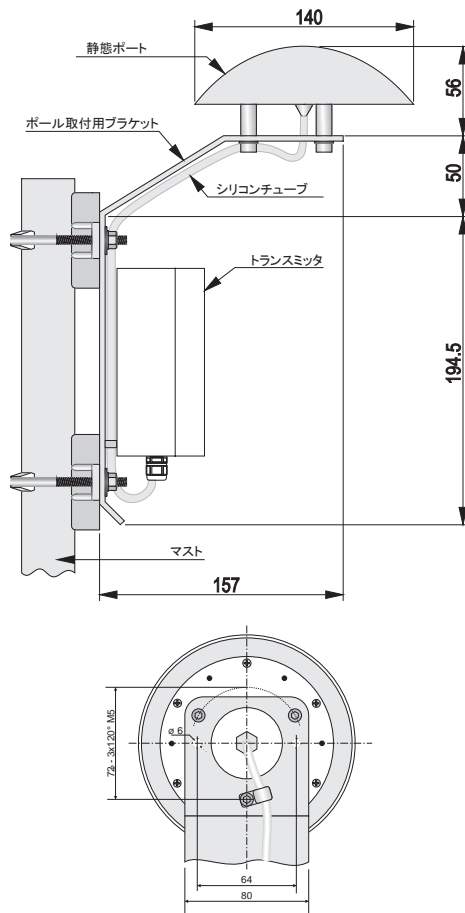
屋外における大気圧測定では風による空気の変動や方向により何百Paもの大きな誤差を生じることがあります。静態ポートは風の動態圧力に対する遮蔽として働くだけでなく、氷雪の場合でも大気圧センサが適切に動作することを助け、WMO(世界気象機関)の指令にも適合しています。耐UV材料で製造されており、-40～+80℃の温度範囲で使用できます。
技術的特性: WMOによる、20m/秒の風速での許容測定偏差は0.3hPa(300Pa)で、静態ポートはこの値を満足しています。

●静態ポートの取付けおよび接続

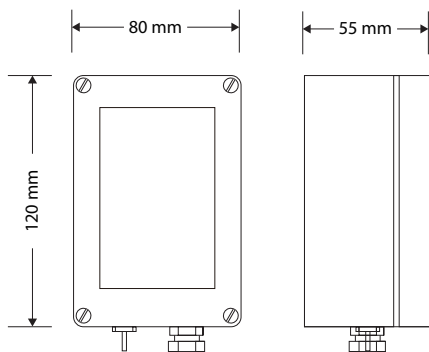
オプションの静態ポート(ご注文コード:FIXB001)付き大気圧トランスミッタを購入される場合、工場で組み立てられ出荷されます。(静態ポート重量=200g、ブラケット装着時=570g)。

また、静態ポートの大気圧トランスミッタの接続も製造時に行われます。

静態ポートと大気圧トランスミッタの接続には、UVおよび気候変動への耐久性に優れたシリコンチューブ(内径3mm、外径6mm)を使用します。静態ポートのプラスチック部分は、ASA樹脂を使用しており、クリーニングの際には、この素材に適した洗剤を使用してください。



■外形寸法



PBS83M LCDディスプレイなし および PBS860/880

- ▶供給電圧DC8～35V、消費電流<4mA
- 電池、ソーラーパネル電源用途に好適、アナログ出力は4～20mA、0～1/0～5/0～10/1～5V



PBS860/880は大気圧測定用のアナログ出力トランスミッタです。ピエゾ抵抗素子の採用により極めて高精度で安定した大気圧の測定が可能です。長期にわたる再現性にも優れており、低ヒステリシスで、温度変化に対しても安定した性能を有しています。機種により電圧または電流のリニアアナログ出力に変換します。オフセット(ゼロ)調整用ポテンシオメータも備えています。

■テクニカルデータ

	PBS860	PBS880
センサ	ピエゾ抵抗素子ダイアフラム	
測定範囲	600～1100hPa	800～1100hPa
アナログ出力	DC0～1V、0～5V、0～10V、1～5Vまたは4～20mA	
精度(20℃にて)	±0.5hPa	
分解能	無限小(受信側計器による)	
温度影響	ゼロ、スパンとも<1%FS(-20～+60℃にて)	
長期安定性(20℃にて)	<0.25%FS(6ヶ月以上)	
初動時間	1秒(読み値の99%到達時間)	
応答時間	<200msec	
供給電源	DC8～35V	
消費電流	<4mA	
負荷 電圧出力	R _{Lmin} ≥ 10kΩ	
抵抗 4～20mA出力	R _{Lmax} ≤ 500Ω	
動作温度	-30～+60℃	
測定対象	空気、非腐食性乾燥ガスのみ	
許容過負荷	200kPa	

■ご注文コード



FIXB001 静態ポート、支持ブラケット・シリコンチューブ付