

照度・輝度・放射照度・等価光幕輝度トランスミッタ 照度・輝度・放射照度・等価光幕輝度 HD2021T



CE

■ご注文コード(型式の表記)

ご注文時に出カタイプ(V:電圧またはA:電流)とスケーリング範囲(A、BまたはC)をご指定ください。

	測定(スケーリング)範囲		
	A	B	C
HD2021T□□	0.02~2.00klux	0.2~20.0klux	2~200klux
HD2021T1□□	0.2~20.0W/m ²	2~200W/m ²	20~2000W/m ²
HD2021T2□□	0.2~20.0W/m ²	2~200W/m ²	20~2000W/m ²
HD2021T3□□	2~200W/m ²	20~2000W/m ²	—
HD2021T4□□	2~200W/m ²	20~2000W/m ²	—
HD2021T6□□	0~2000cd/m ²	0~20.0kcd/m ²	0~200kcd/m ²
HD2021T7□□	0~2000cd/m ²	0~20.0kcd/m ²	—
HD2021T7.2□□	0~2000cd/m ²	—	—

HD2021T※

上記表の測定範囲A、BまたはC
※他のレンズも可
(ご注文時要指定、5台ロットのオプション)

V:電圧出力DC0~10V
A:電流出力4~20mA

- ▶アナログ出力DC4~20mAまたはDC0~10V
- ▶3種類の出カスケーリングが可
- ▶屋外使用可(IP66モデル)
- ▶等価光幕輝度測定(HD2021T7)

HD2021Tシリーズは、UVA、UVB、UVCのスペクトル領域と400~1050nmの帯域において、光および放射量を、照度(lux)、輝度、等価光幕輝度(cd/m²)あるいは放射照度(W/m²)として、0~10Vまたは4~20mAの信号に変換し、出力します。これらのアナログ出力はご指定のフルスケール値に校正されて出荷されます。

HD2021Tシリーズの多様な用途には以下のものが含まれます。

- 事務所、研究所、製造プラント、工場、商業施設、劇場、美術館、スポーツ施設照明、道路照明、トンネル、苗床設備などにおける照度測定(HD2021T)およびプロジェクタスクリーンや微照器などの輝度測定(HD2021T6)。
- 道路照明やトンネル入り口における光覚閾計算の指標となる等価光幕輝度の測定(HD2021T7)や、視角2°での輝度の測定(HD2021T7.2)。
- スペクトル帯域400nm~1050nmにおける太陽光放射照度測定(HD2021T1)。
- スペクトル領域UVA(HD2021T2)とUVB(HD2021T3)における日焼けランプの放射照度モニタ、高圧UVランプ用フィルタの効率制御。
- UVC(HD2021T4)放射照度の継続的なモニターが必要とされる水質浄化システムにおいて使用されているUVランプの効率管理。

HD2021Tシリーズは屋内、屋外の何れにおける用途にも使用可能で(HD2021T~T4はIP66、HD2021T6・T7・T7.2はIP52のため、適切な屋外防水ケーシングが必要です)、様々なアプリケーションに対応してスペクトル応答の調整が可能なフィルタとフォトダイオードを採用して設計されています。

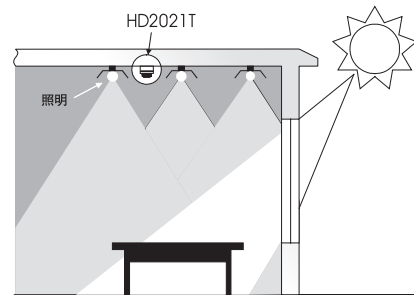


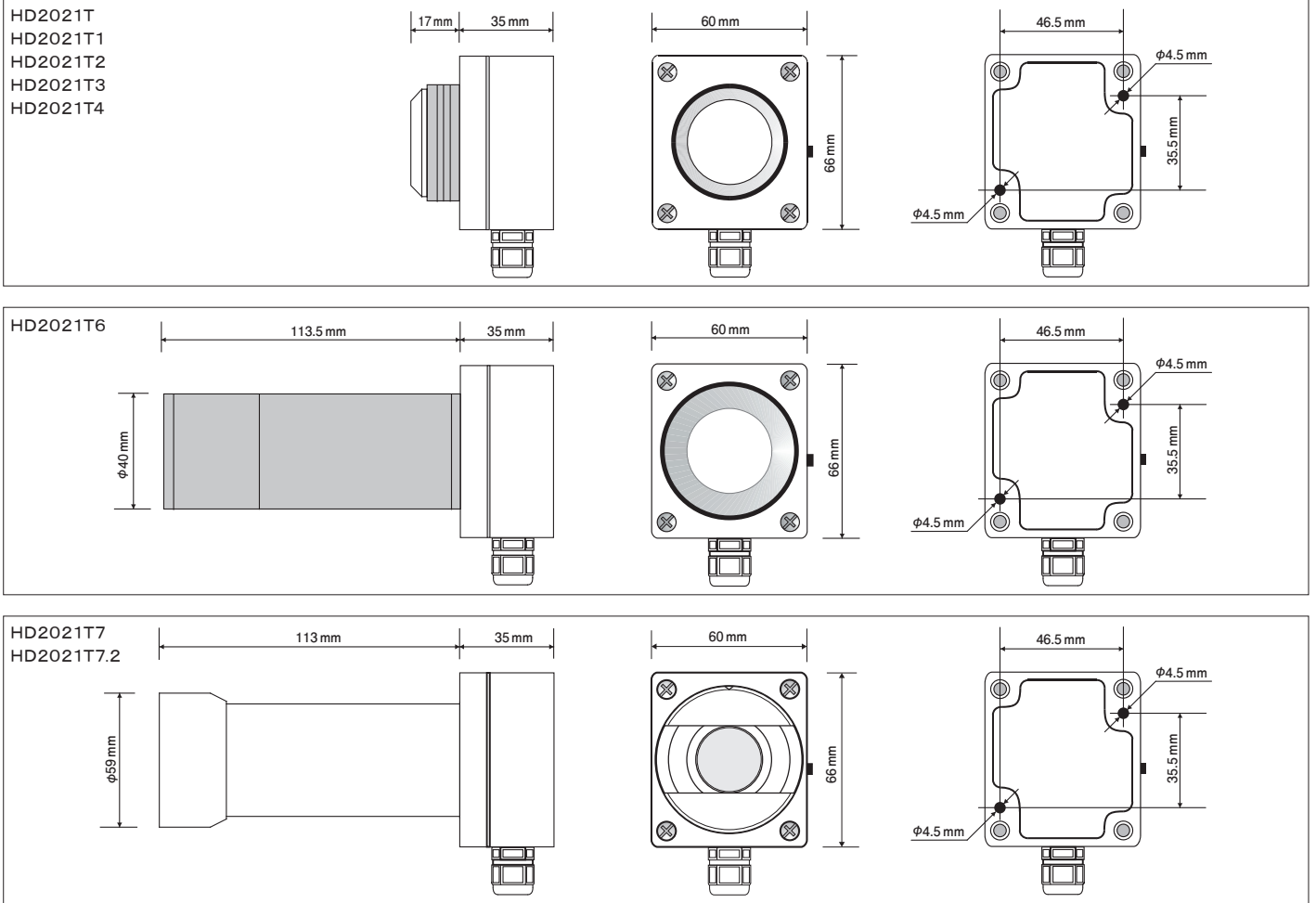
Fig.1

上の例図(Fig.1)は照明器具の強度をモニタする照度トランスミッタHD2021Tの取付け例です。一般的に、この種の用途にはHD2021Tを照度モニタが必要な場所に近い天井に取付けます。必要であれば基準照度計(例えばセンセカ製HD2102.1またはHD2102.2とプローブLP471PHOT)でトランスミッタの取付け位置の測定を行い、これを参考にHD2021Tの出力値を微調整します。

■テクニカルデータ

	HD2021T	HD2021T1	HD2021T2	HD2021T3	HD2021T4	HD2021T6	HD2021T7	HD2021T7.2
センサ(フォトダイオード)	Si	Si	GaP	SiC	SiC	Si	Si	Si
スペクトル範囲	標準比視感度V(λ)	400~1050nm	UVA ピーク360nm	UVB ピーク305nm	UVC ピーク260nm	標準比視感度V(λ) 20°	標準比視感度V(λ) 40°まで	標準比視感度V(λ) 2°
視角	余弦則近似補正					CIE88/2004	40°まで	2°
出力信号	0~10V(5台以上のご注文で0~1V、0~5Vに指定可能)または4~20mA					0~10Vまたは4~20mA		
供給電源	0~10V出力:DC16~40VまたはAC24V 0~1V/0~5V出力:DC10~40VまたはAC24V 4~20mA出力:DC10~40V					DC16~40VまたはAC24V		
消費電流	10mA							
動作温度	-20~+60°C							
電氣的保護	逆接保護							
外形寸法(mm)	52×60×66					148.5×60×66	148×60×66	
保護等級	IP66					IP52		
最大ケーブル長	150m(4~20mA出力の場合)、10m(電圧出力の場合)							

■外形寸法



■接続および取付け

HD2021Tの正しい取付け位置を決めた後、電気的な接続を行います。ケースの4箇所
の固定ネジを外して蓋を開けます。電圧出力(0~10V)については下のFig.2、電流出
力(4~20mA)についてはFig.3に従って、正しく接続してください。

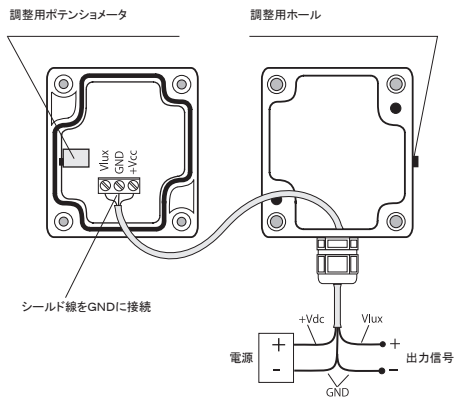


Fig.2 電圧出力の接続例

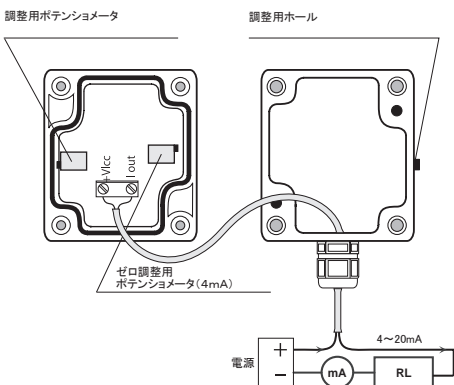


Fig.3 電流出力の接続例

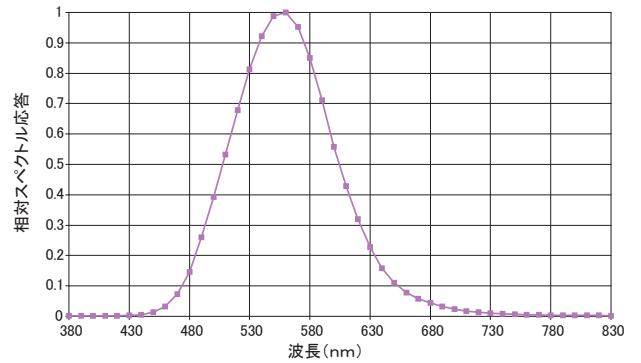


Fig.4 HD2021T6、HD2021T7、HD2021T7.2の相対スペクトル応答

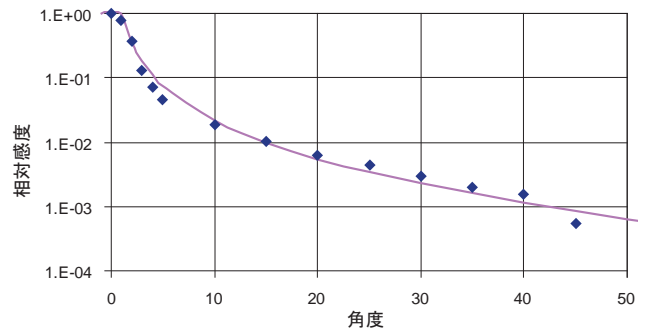


Fig.5 HD2021T7の相対角応答