

pHトランスミッタ

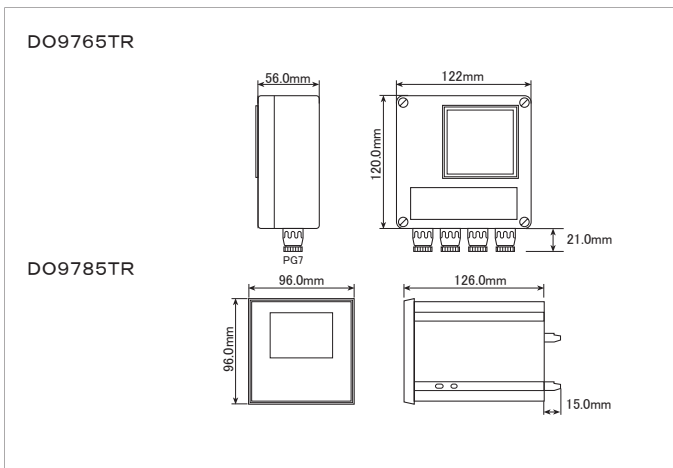
壁掛型 DO9765TR
パネル組込型 DO9785TR



■テクニカルデータ

複合電極 入力	pH	pH-1.00~+15.00(-500~+500mV)
	ORP	-1999~+1999mV
	入力インピーダンス	>10 ¹² Ω
	ケーブル長さ	<50m, シールドケーブル(約5nF)
温度入力	精度	0.1%rdg±1digit±0.01%pH/°C(温度ドリフト)
	2線式/4線式Pt100	-50.0~+199.9°C
	測定電流	DC0.5mA
	ケーブル長さ	<10m, 非シールドケーブル <50m, シールドケーブル(約2nF)
pH電極 温度補正	精度	0.2°C±0.1%rdg±0.01°C/°C
	自動	ネルンスト式による
電流出力	マニュアル	-50~+200°C
	4.00~20.00mA	pHまたはmV値に比例、スケール可
	精度	0.5%rdg±0.02mA
負荷抵抗	絶縁	AC2500V, 1分
		R _{Lmax} =(V _{dc} -10)/0.022 R _{Lmax} =636Ω, DC24Vにて
リレー出力	AおよびB	C接点、接点容量3A/AC230V
供給電源		AC100V±10%
		DC10~35V, 2線式4~20mA設定
DO9765	外形寸法	120×122×56mm
TR	保護等級	IP64
DO9785	外形寸法	96×96×126mm
TR	保護等級	IP54

■外形寸法



- ▶DC4~20mA出力pH計
- ▶リレー出力(デイレイ設定可)

pHトランスミッタDO9765TR、DO9785TRはpH電極またはRedox電極からの出力を温度補正して、電極の入力回路から絶縁された4~20mAのアナログ信号に変換します。アナログ出力は1点で、pHまたはRedoxのいずれかを選択出力でき、スケールも可能です。アナログ出力のほか、255秒までのデレイが設定できるリレー出力2点も備えています。前面の大型LCDには、上段に温度、下段にpHまたはRedox値を選択表示し、設定時には設定パラメータが表示されます。DO9765TR、DO9785TRは高品質の製品設計と精選された部品の使用により長期間にわたる、高精度で信頼性の高い測定が可能です。別売のpH電極またはRedox電極と温度プローブ(Pt100Ω/0°C)を組み合わせ使用します。

■ご注文コード

DO9765TR	pHトランスミッタ、二段表示、4~20mA出力、壁掛型、外形120×122×56mm
DO9785TR	pHトランスミッタ、二段表示、4~20mA出力、パネル組込型、外形96×96×126mm
KPI10	複合ガラス電極、S7・PG13.5コネクタ、再充填可、ガラスボディ、Ag/AgCl-KCl、φ12×121mm、温度範囲0~130°C
KPI11	複合電極、S7・¾”NPTコネクタ、再充填可、”Ryton”ボディ、Ag/AgCl-KCl、温度範囲0~100°C
KPI12	Redox測定用白金電極、S7・PG13.5コネクタ、ガラスボディ、圧力0.6MPa、Ag/AgCl-KCl
KPI13	Redox測定用白金電極、”Ryton”ボディ、S7・¾”NPTコネクタ、Ag/AgCl-KCl
HD8600C	ACCREDIA ISO17025認証緩衝液キット:pH4.01+ pH7.00+pH10.01、各50mlボトル2本(全6本)
CP□T(DO9765TR用)	延長ケーブル、コネクタS7-端子接続線、L=5m、10m
CP□(DO9785TR用)	延長ケーブル、コネクタS7-端子接続線、L=1.5m、5m、10mまたは15m
HD882/L106	産業用Pt100温度プローブシャフトφ6×45mm
HD882DM100/600	Pt100温度プローブ、φ6mm×L600mm、ミニチュア接続ヘッド付、測定範囲-50~+450°C
HD62PT	ダイアフラム洗浄液(チオ尿素入りHCl)、500cc
HD62PP	タンパク質洗浄液(ペプシン入りHCl)、500cc
HD62RF	再生液(フッ化水素酸)、100cc
HD62SC	電極保存液、200cc

※ pH・Redox電極の詳細についてはP137をご覧ください。

