

# 導電率トランスミッタ

壁掛型 DO9766TR-R1  
 パネル組込型 DO9786TR-R1

- ▶DC4~20mA出力導電率計
- ▶リレー出力(ディレー設定可)

導電率トランスミッタDO9766TR-R1、DO9786TR-R1は導電率電極の出力を温度補正し、スケーリングが可能で電極の入力回路から絶縁された4~20mAのアナログ信号に変換します。アナログ出力のほか250秒までのディレーが設定できるリレー出力2点も備えています。前面の大型LCDには通常はプロセス設定値、設定時には上段に温度、下段にpHまたはRedox値を選択表示し、設定時には設定パラメータが表示されます。DO9766TR-R1、DO9786TR-R1は高品質の製品設計と精選された部品の使用により長期間にわたる、高精度で信頼性の高い測定が可能です。DO9766TR-R1、DO9786TR-R1は別売の導電率電極と温度プローブ(Pt100Ω/0°C)を組み合わせて使用します。

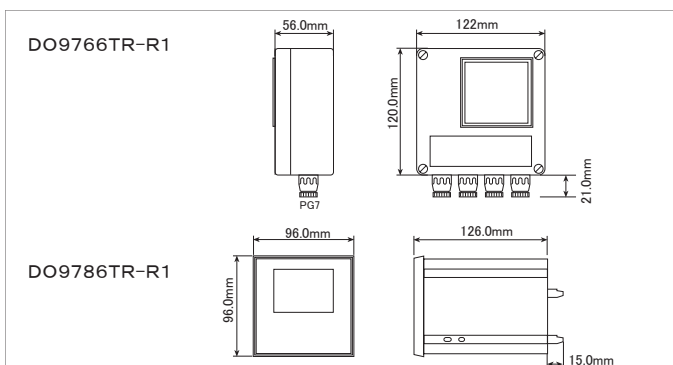


CE

### ■テクニカルデータ

導電率入力	測定範囲	0.0~199.9mS セル定数0.0~199.9cm <sup>-1</sup> スケーリング可
	2/4電極	
	測定電圧・周波数	方形波10~1000mV、 200~1600Hz(導電率による)
	入力インピーダンス	>100MΩ
温度入力	ケーブル長さ	<10m、非シールドケーブル <50m、シールドケーブル(約2nF)
	精度	0.5%rdg±2digit±0.01%/°C(温度ドリフト)
	2線式/4線式Pt100	-50.0~+199.9°C
	測定電流	DC0.5mA
温度補正	ケーブル長さ	<10m、非シールドケーブル <50m、シールドケーブル(約5nF)
	精度	0.2°C±0.1%rdg±0.01°C/°C(温度ドリフト)
	マニュアル	リニア0.00~4.00%/°C -50~+200°C
	自動補正	リニア0.00~4.00%/°C -50~+200°C
電流出力	基準温度	20°Cまたは50°C(設定可) 導電率値に比例、スケーリング可
	4.00~20.00mA	
	精度	0.5%rdg±0.02mA
負荷抵抗	絶縁	AC2500V、1分
		$R_{Lmax}=(V_{dc}-10)/0.022$ $R_{Lmax}=636\Omega$ 、DC24Vにて
リレー出力	AおよびB	C接点、接点容量3A/AC230V、無電位
供給電源		AC100V±10% ※DC10~35V駆動も可
DO9766TR-R1	外形寸法	120×122×56mm
	保護等級	IP64
DO9786TR-R1	外形寸法	96×96×126mm
	保護等級	IP44

### ■外形寸法



### ■ご注文コード

DO9766TR-R1	導電率トランスミッタ、二段表示、4~20mA出力、壁掛型、外形120×122×56mm
DO9786TR-R1	導電率トランスミッタ、二段表示、4~20mA出力、パネル組込型、外形96×96×126mm
SPT401.001/W	導電率・温度複合プローブ、2電極セル(ステンレスチールAISI316)、セル定数K=0.01、測定範囲0.04~20μS、0~120°C、4極コネクタ、4極コネクタ付片側切放しケーブル付
SPT86	導電率・温度複合4電極プローブ、Pt100センサ、セル定数K=0.7、温度範囲0~90°C
CP□T	延長ケーブル、コネクタS7-端子接続線、L=5m、10m
SPTKI10	導電率プローブ、ガラス製、白金2電極、S7-PG13.5コネクタ、セル定数K=1、温度範囲0~100°C
SPTKI11	導電率・温度複合プローブ、Ryton製、白金2電極、3/4" BSPコネクタ、ケーブル5m、セル定数K=1、2線式Pt100、温度範囲0~80°C
SPTKI12	導電率・温度複合プローブ、Ryton製、白金2電極、3/4" BSPコネクタ、ケーブル5m、セル定数K=0.1、4線式Pt100、温度範囲0~80°C
SPTKI13	導電率・温度複合プローブ、Ryton製、白金2電極、3/4" BSPコネクタ、ケーブル5m、セル定数K=10、4線式Pt100、温度範囲0~80°C
HD8700C	ACCREDIA ISO17025認定標準緩衝液キット: 0.001mol/l(147μS/cm、25°Cにて)+0.01mol/l(1413μS/cm、25°Cにて)+0.1mol/l(12880μS/cm、25°Cにて)、各50mlボトル2本(計6本)
HD882/L106	産業用Pt100温度プローブ、シャフトφ6×45mm
HD882DM100/600	Pt100温度プローブ、φ6mm×L600mm、ミニチュア接続ヘッド付、測定範囲-50~+450°C

※ 導電率プローブの詳細についてはP137をご覧ください。

