

UVA放射照度計

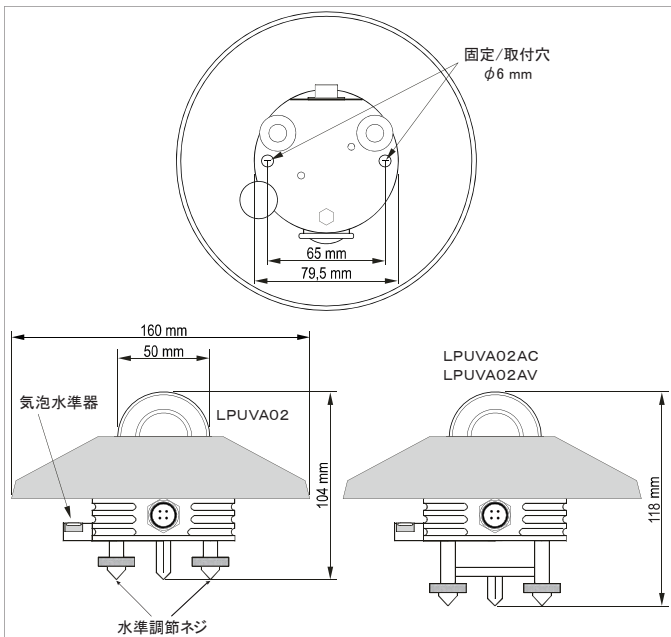


■テクニカルデータ

代表感度 ※注	LPUVA02	70~200 $\mu\text{V}/(\text{W}/\text{m}^2)$
出力設定	LPUVA02AC	4~20mA(0~200W/m ²)
	LPUVA02AV	0~1V/0~5V/0~10V(0~200W/m ²)
応答時間		<0.5秒(95%)
インピーダンス		3k Ω
測定範囲		0~200W/m ²
視角		2 π sr
スペクトル範囲		342~384nm(1/2)
		330~393nm(1/10)
		320~400nm(1/100)
		ピーク:365nm
動作温度		-40~+80°C
余弦応答		<8%(0~80°の間)
長期非安定性(1年)		< \pm 3 %
非直線性		< \pm 1 %
温度影響		<0.1%/°C
重量		約0.9kg

※注: 記載の感度は“代表感度”であり、UVA計の出力には個体差があります。

■外形寸法



μV 出力 LPUVA02
DC4~20mA出力 LPUVA02AC
DC0~1V出力 LPUVA02AV

▶高感度 μV 、DC4~20mA、0~1V出力、水準器、遮蔽板付

UVA放射照度計LPUVA02シリーズは面に入射する広帯域のUVA放射照度(W/m²)を測定します。測定される放射照度は直達太陽放射と散乱放射の合計です。LPUVA02は閉じられた屋内のUVA放射照度を測定することも可能です。

■ご注文コード

LPUVA02	放射照度計(315~400nm)、 μV 出力、遮蔽ディスクLPS1、シリカゲルカートリッジ、気泡水準器、4極M12コネクタ付属、ISO9001校正成績書付、ケーブルは別途
LPUVA02AC	放射照度計(315~400nm)、DC4~20mA電流出力、付属品・校正成績書はLPUVA02に同じ、供給電源DC10~30V、ケーブルは別途
LPUVA02AV	放射照度計(315~400nm)、DC0~1V/0~5V/0~10V出力(注文時指定)、付属品・校正成績書はLPUVA02に同じ、供給電源DC10~30V(0~10V出力はDC15~30V)、ケーブルは別途
LPS1	放射照度計固定用ブラケット、 ϕ 40~50mmマスト用
LPSP1	遮蔽ディスク
LPSPG	除湿シリカゲル用カートリッジ、Oリング付(交換用)
LPG	シリカゲル5個パック(交換用)
LPRING02	水準調整器および放射照度計傾斜取付用可調ホルダー付ベース(取付け希望器種ご注文時指定)
LPS6	取付け用キット:750mmマスト、ベース、目盛付支持プレート、ブラケット
CPM12AA4.□	4極M12コネクタ付耐UVケーブル、L=5m、10m

■動作原理

LPUVA02は半導体センサをベースに作られており、フィルタによってUVA測定に必要なスペクトルを得ています。Fig.1に代表スペクトル応答を示します。ごみやほこりからディフューザを保護するため、LPUVA02は直径50mmの透明ガラスドームを備えています。その独特な形状のPTFE製ディフューザにより余弦則応答と良好なレスポンスを実現しています。Fig.2に余弦誤差と入射角の関係を示します。LPUVA02はその良好な余弦則応答により、太陽のどのような天頂角でも使用が可能です。

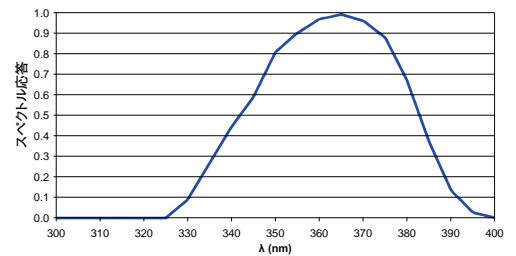


Fig.1
代表スペクトル応答

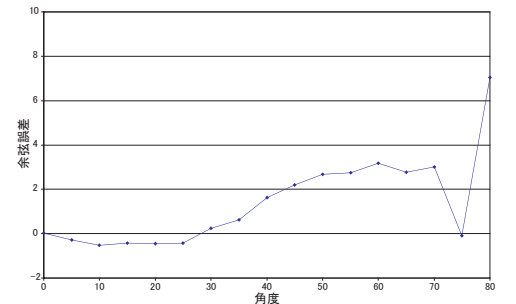


Fig.2
余弦誤差と入射角