

UVインデックス放射照度計

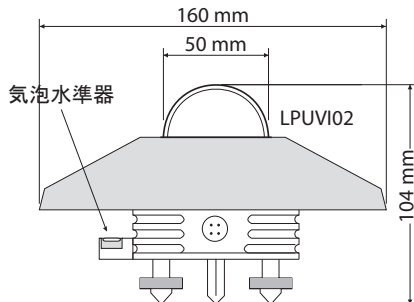
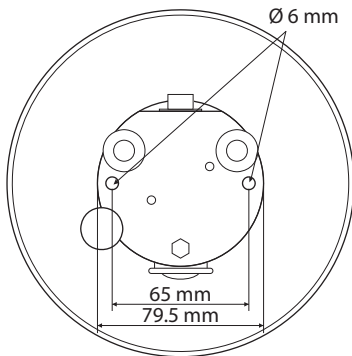


CE

■測定器本体のテクニカルデータ

測定範囲	0~16UVインデックス(LPUVIO2AC/AV) 0~20UVインデックス(LPUVIO2.1AC/AV)
視野角	2πsr
スペクトル範囲	UV加重カーブによる
応答時間	<0.5秒(95%)
出力	LPUVIO2AC=4~20mA LPUVIO2AV=0~1,0~5,0~10V(機種による)
電源供給	DC8~30V(0~10V出力時のみDC15~30V)
動作温度	-40~+80℃
余弦則応答	<8%(0~80°)
長期非安定性(1年)	< ±3 %
非直線性	< ±1 %
温度応答	<0.1%/℃
重量	約0.9kg

■外形寸法



DC4~20mA出力 LPUVIO2AC
DC0~1/0~5/0~10V出力 LPUVIO2AV

- ▶UVI放射照度計、水準器、遮蔽ディスク、校正成績書標準付属
- ▶UVインデックス測定に対するWMO要求に完全準拠
- ▶選択可能な出力と2種類の測定範囲による高いフレキシビリティ
- ▶様々な環境下での使用に耐えるメカ設計と低メンテナンス性
- ▶単独測定または総合太陽放射測定システムの構成部品として

UVI放射照度計LPUVIO2は、WMOのUVインデックス測定要件に基づき、平面に入射する有効総放射を測定します。全天放射照度量は、直達放射照度量と散乱放射照度量の合計です。直達要素が散乱要素を上回る可視光帯域とは異なり、紫外線のスペクトル領域では、光は大気中で強く拡散され、ふたつの要素は同等となります。従って、これら両方の要素を正確に測定することが最も重要となります。

放射照度計は以下のバージョンがラインアップされています：

範囲0~16UVインデックス

- LPUVIO2AC: 4~20mA電流出力
- LPUVIO2AV: 0~10V電圧出力
- LPUVIO2AV1: 0~1V電圧出力
- LPUVIO2AV5: 0~5V電圧出力

範囲0~20UVインデックス

- LPUVIO2.1AC: 4~20mA電流出力
- LPUVIO2.1AV: 0~10V電圧出力
- LPUVIO2.1AV1: 0~1V電圧出力
- LPUVIO2.1AV5: 0~5V電圧出力

LPUVIO2.1はUVインデックス測定範囲が20であり、赤道付近や高山などUVインデックスが11を超える時間が長い場所での紫外線測定に適しています。

放射照度計は、メンテナンスなしで長期間動作するように製造されています(電源が正しく供給されている場合)。この特性は、気象観測所での使用に適しています。

■ご注文コード

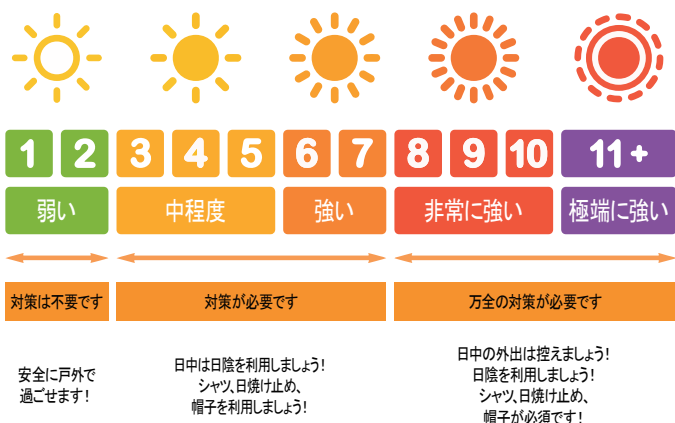
LPUVIO2	出力: AC = 4~20mA AV = 0~10V AV1 = 0~1V AV5 = 0~5V
	測定範囲: 記号なし = 0~16UVインデックス .1 = 0~20UVインデックス

放射照度計には、遮蔽ディスク、シリカゲルカートリッジ、予備小袋2個、気泡水準器、M12コネクタ、校正成績書が付属します。

アクセサリ:

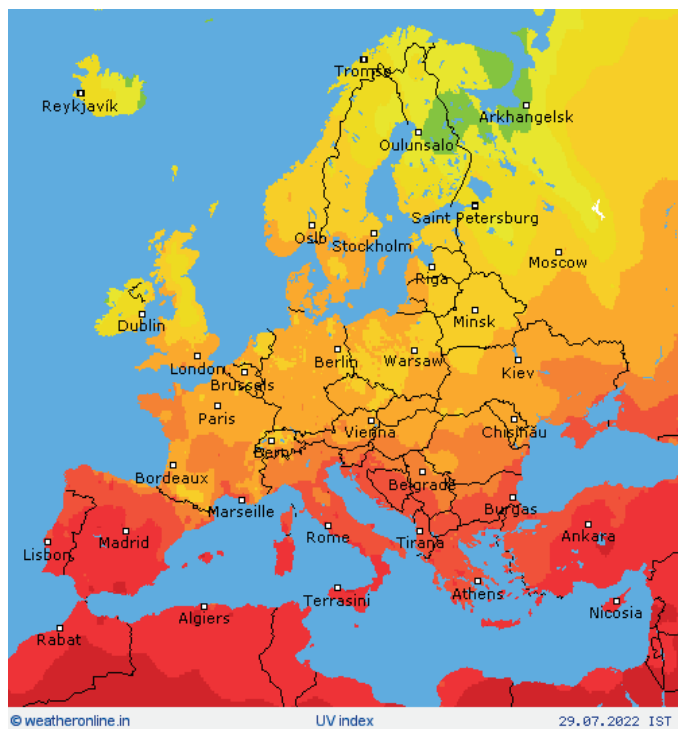
CPM12AA4.□	4極ケーブル、片側切放し4極M12コネクタ付、長さは5mまたは10m
LPS1	固定用ブラケットのみ、直径40~50mmのマストに対応、水平または垂直マストへの取付け
LPSP1	予備遮蔽ディスク
LPSPG	乾燥剤シリカゲル結晶入り予備カートリッジ、Oリング、キャップ付
LPG	予備シリカゲル結晶5袋パック
LPS6	放射照度計取付け用キット:750mmマスト、ベース取付け、目盛付支持プレート、放射照度計用ブラケット
LPRING02	気泡水準器および傾斜位置取付け用調整ホルダー付ベース

UVインデックス



UVインデックス

紫外線暴露カテゴリおよび関連する注意事項



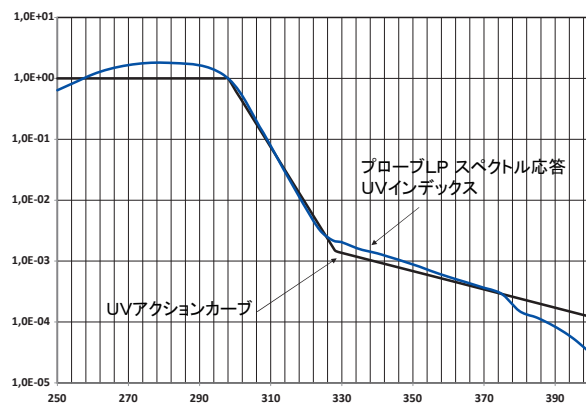
ヨーロッパでのUVインデックス例(7/29/2022時点)

地中海沿岸では8から10の指数が一般的です。太陽指数予報は、1日の最大値を指します。

参照: www.weatheronline.co.uk

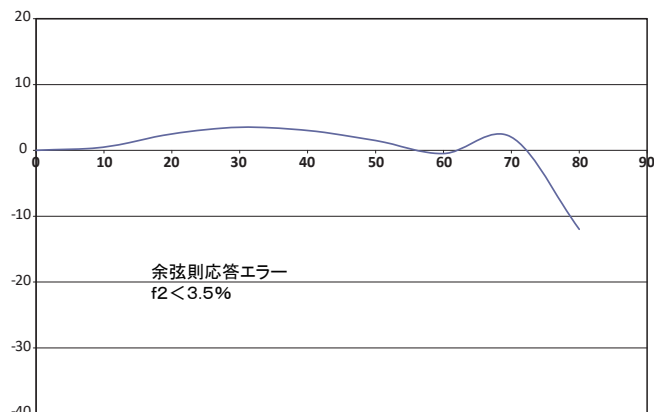
■動作原理

LPUV102はスペクトル応答がUV加重カーブ(CIE、紅斑作用カーブ)に適合した固体センサをベースにしています。Fig.1.1は、LPUV102のスペクトル応答とUVアクションカーブの比較を示しています。



風雨などからセンサを確実に保護するため、放射照度計はクオーツドームを備えています。

優れた紫外線散乱特性と透過性を持ち合わせた素材を使用することで、余弦則応答を実現しています。Fig.1.2に理論値と実測値の偏差を示します。



LPUV102の応答は余弦則応答(エラー $\pm 2 < 3.5\%$)と優れた一致性を示すため、太陽高度が低い場合でも、放射照度計を使用することができます(太陽紫外線の散乱要素は太陽が天頂から離れるにつれて増加するので、余弦則に従わない応答による直達要素の誤差は、総放射測定では無視できる程度になります)。