

## 重量式雨量計

## 重量式雨量計 HD2016

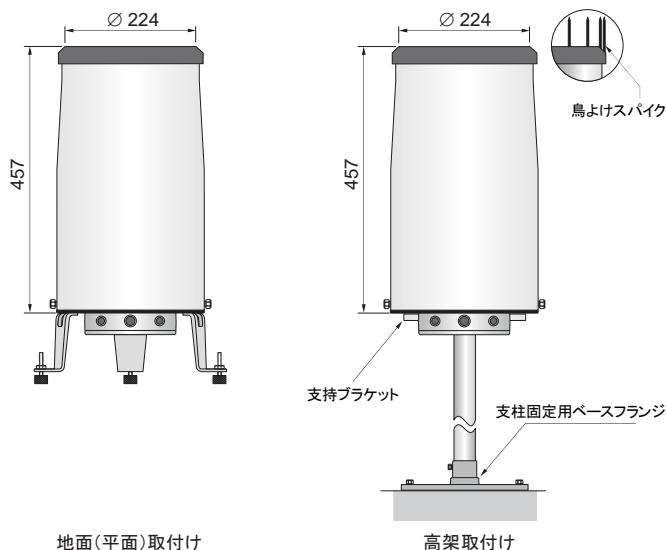


CE

### ■ テクニカルデータ

受水面積	400cm <sup>2</sup>
分解能	降雨量:0.001mm 重量:1mg 強度:0.001mm/時または0.001mm/分 温度:0.1℃
精度	雨量:±0.2mm(風速<30m/s) 温度:±1℃
最大雨量強度	1000mm/時
貯水器容量	3000cc、自動排水による途切れのない雨量測定が可能
接点出力	絶縁NO(常時開)接点(R <sub>ON</sub> ≒1kΩ、T <sub>ON</sub> ≒60ms)
デジタル出力	RS485 ModbusまたはプロプライエタリASCIIプロトコル SDI-12
ヒータ作動温度	+4℃(HD2016Rのみ)
供給電源	測定回路:DC10~15V ヒータ:DC12V±10%(HD2016Rのみ)
消費電力	測定回路:≒20mA(排水中1.5A、最短貯水器水量300ccで1分間以内、最大貯水器満水で5分間) ヒータ:90W(HD2016Rのみ)
動作温度	0~70℃(ヒータ無し) -20~+70℃(ヒータ付、HD2016Rのみ)
保護等級	IP64
接続ケーブル 芯線最小断面積	測定回路:0.7mm <sup>2</sup> (AWG19) ヒータ:2.5mm <sup>2</sup> (AWG13、HD2016Rのみ)

### ■ 外形寸法



- ▶ 受水面積400cm<sup>2</sup>高分解能・高精度重量式雨量計
- ▶ RS485 Modbus/SDI-12出力、無電圧パルス接点(NO)出力
- ▶ ヒータ付(HD2016R)動作温度-20~+70℃(<4℃起動)
- ▶ 自動排水機能、排水中の降雨量保全機能、風の影響低減機能
- ▶ 鳥よけスパイク、高架取付け(オプション)

HD2016は受水面積400cm<sup>2</sup>の受水口で集水された降雨の重量を検出する重量式雨量計です。センサにはロードセルを使用し降雨集貯水器の基部に取付けられています。ロードセルの検出信号が雨量計内部の電子基板で処理され、降雨量の情報を出力します。

HD2016は多様な出力インターフェースにより様々なデータ取得システムに接続できます:

- RS485 ModbusまたはプロプライエタリASCIIプロトコル出力
- SDI-12出力
- 無電圧パルス接点出力

センセカでは雨量計によって収集されたデータを取り込むための幅広いデータロガーシステムを取り揃えています。HD2016は総雨量、特定時間降雨量(最後のリセットコマンドまたは最後の読取りコマンドからの)、直近の1分および1時間の平均降雨量の測定情報を提供できます。

測定された降雨量は定期的に不揮発性メモリに保存され、その情報は電源喪失の場合でも保持されます。

低温気象条件においても精度の高い測定を保証するために+4℃を下回る温度で自動作動するヒータ付バージョンも開発されており、これによって着雪や着氷が防げます。不凍液やオイルを集貯水器に加える必要はありません。

雨量計HD2016は風の影響を低減する洗練された機能的特長を備えており、測定のより良い精度と安定性を保証しています。また、内蔵のNTC温度センサが雨量計の内部温度の管理を可能にしています。

降雨集水器部品は良好な水流を得るために非粘着性材料で処理されています。

貯水器の排水が降雨中に行われる場合、雨量計の頂上部にある保持バルブがその時点での降雨を一時的に保持して、排水中に降った雨量が失われることを防ぎます。

ご注文時の指定により、φ3mm×H60mm×8本の鳥よけスパイク(オプション)を雨量計に装着することができます。

ワイヤメッシュのフィルタは雨水の流れが木の葉や小枝に妨げられることを防ぎます。フィルタは定期的な手入れが必要です。木の葉や小枝、その他の固形物の影響による、重量補正のための数学的なアルゴリズムは必要ありません。



### ■ ご注文コード

HD2016	ヒータ: 記号なし = ヒータなし(標準) R = ヒータ付
--------	--------------------------------------

ACCR002	鳥よけスパイク
ACCR003	雨量計用支持ブラケット、M37ねじ込みピン付
POLT005	M37メスネジ付500mm支柱
POLT010	M37メスネジ付1m支柱
CP18.□□	12極ケーブル、片側8極M12コネクタ、片側裸線、長さ5mまたは10m
HD2003.78	高架取付け支柱固定用ベースフランジ