

転倒ます式雨量計(受水面積200cm²)

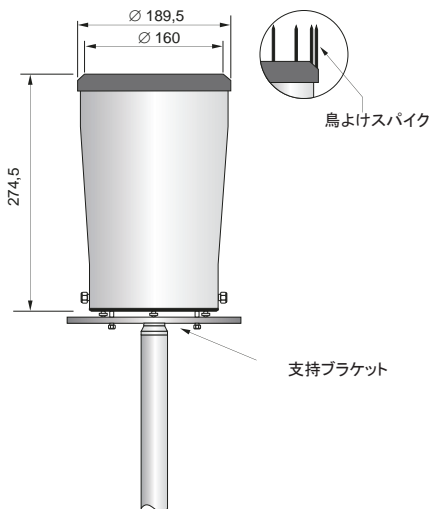


CE

■テクニカルデータ

	HD2015	HD2015R/R1
測定方式	転倒ます	
測定対象	液体	液体、液体・固体混合、固体
受水面積	200cm ²	
出力接点	NC(常時閉)接点(転流時間)	
供給電源	—	DC24V/12V±10%、75W
分解能	0.1、0.2(標準)、0.5mm/パルス(ご発注時要指定)	
精度	-2.5~+2.5%、インターバル0~100mm/hにて (50mm/hにて、分解能0.2mmタイプ)	
	-1.5~+1.5%、インターバル0~100mm/hにて (50mm/hにて、分解能0.5mmタイプ)	
最大雨量	600mm/h(分解能0.2mmタイプ) 1000mm/h(分解能0.5mmタイプ)	
動作温度範囲	0~70℃	-20~+70℃
ヒータ作動温度	—	+4℃
保護等級	IP65	
芯線最小断面積	0.5mm ²	2.5mm ²

■外形寸法



雨量計 HD2015 ヒータ付雨量計 HD2015R/R1

- ▶ 測定精度・信頼性が高く、ケースには耐久性に優れた材質を使用
- ▶ ヒータ付モデル(HD2015R/R1)で雨・雪・氷の測定が可能
- ▶ パルス当りの分解能0.1mm/0.2mm(標準)/0.5mmが選択可
- ▶ 鳥よけスパイク、クラウド接続用無線ログガーもオプションで準備

HD2015は測定信頼性が高く丈夫な転倒ます雨量計です。分解能は標準の0.2mmのほか、0.1mm、0.5mmで指定でき、高分解能の測定が可能です。本体はすべて耐腐食性材質で製作されており、長期信頼性に優れています。低い環境温度や降雪中、降雪後でも、ヒータが+4℃周辺で自動的に作動して残雪や氷結を排除し、高精度の測定を可能にするヒータ付バージョンも準備しています。電源電圧はDC24V(HD2015R)またはDC12V(HD2015R1)、消費電力は約75Wです。雨量計は転倒ますを載せた金属製プレートをベースとしており、アルミ製シリンダーに連結した集水コーンが転倒ます内の雨水を導水します。規定のレベルに達すると正確に校正されたますが自重で回転し雨水を排水します。ますの回転時に常時閉のリード接点が瞬時開となりカウンターへパルス信号を送ります。従って、測定される降雨量はますが回転して空になる回数に基づいています。このパルス信号の数はHD2013-DBのようなデータログガーやパルスカウンターによって検出、記録されます。また、通信モデム内蔵の無線データログガーHD33シリーズのデータログガーと組み合わせることにより、測定データを直接クラウドにアップロードして、降雨量情報をモニタすることも可能です。ご発注時の指定によりφ3mm×H60mm×8本のスパイクのついた鳥よけを雨量計上部に取付けることもできます。

■ご注文コード

HD2015-	
	ヒータ: 記号なし=ヒータなし(標準) R=ヒータ付 - 電源電圧DC24V R1=ヒータ付 - 電源電圧DC12V
	分解能: 記号なし=0.2mm(標準) /1=0.1mm /5=0.5mm
ACCR002	鳥よけスパイク
ACCR001	雨量計用支持ブラケット、M37ねじ込みピン付
POLT005	M37メスネジ付500mm支柱
POLT010	M37メスネジ付1m支柱
HD2003.75	高架取付け支柱固定用フランジ付杭先
HD2003.78	高架取付け支柱固定用ベースフランジ
HD2013-DB	雨量計データログガー、バックライト付二段LCD表示、保護等級IP67、データ保存容量32,255パルス

■取付け方法

