

## 2次元超音波風向風速計

0~85m/s ヒータ内蔵 HD51.3D4R  
0~80m/s 高出力ヒータ内蔵 HD51.3D4R-AL

気象庁検定対象品

- ▶ 多種多様なニーズに対応する豊富なモデルバリエーション  
風向・風速に温度・湿度・日射量を加えたオールインワンモデルも可能
- ▶ 過酷な環境に対応するハイレンジ風速測定モデル  
優に最大85m/sまで測定可能、堅牢なメカ設計、ヒータ搭載可能
- ▶ 優れた省メンテナンス性を実現  
可動部のない超音波式センサによりメンテナンスの必要性を最小化
- ▶ 正確かつ信頼性の高い計測システム  
すべてのセンサは工場にて校正されたユーザによる付加的な調整は不要
- ▶ 豊富な出力信号型式  
RS232C、RS485、RS422の絶縁タイプシリアル出力  
NMEA、Modbus-RTU標準プロトコルとASCIIプロプライエタリプロトコル  
2つのアナログ出力、風向と風速または風速U-Vデカルト座標成分



HD51.3DP147



HD51.3DR-AL



### ■ 主なアプリケーション

- 太陽光発電所・風力発電所のモニタリング
- 港湾、空港、ヘリポートの管理
- 道路、鉄道、トンネルの管理
- 気象ステーション
- ビル、建築物、橋梁の管理

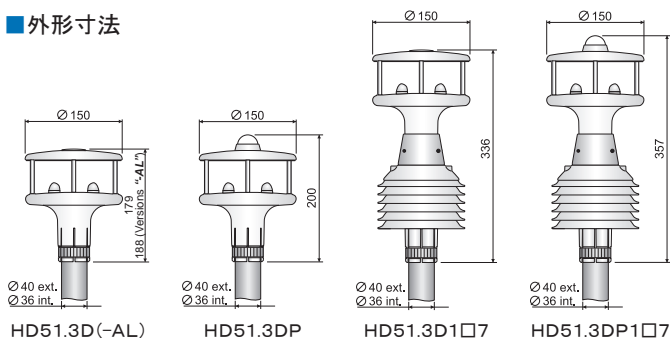
### ■ PCアプリケーションソフトウェア

PCソフトウェアHD52.3D-Sで、風向風速計の設定、リアルタイム測定値のグラフまたは表形式での観察、グラフによるプレゼンテーションの管理、モニタ機能で取得されたデータのプリントまたはEXCEL®形式でのエクスポートなどが行えます。



ソフトウェアHD52.3D-Sでのリアルタイム測定値

### ■ 外形寸法



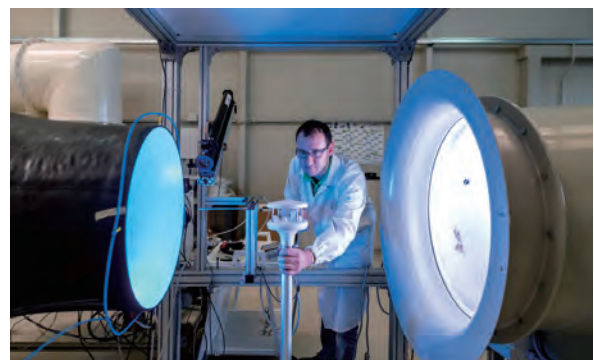
HD51.3Dシリーズは過酷な環境下でのハイレンジ風速測定用に設計されています。風向や風速の計測は多くの分野で非常に重要視されるようになりました。風速計の活躍の場はほとんどが気象ステーション(AWS)でしたが昨今はより拡張的なアプリケーションで使用されています。例えば港湾や沖合での風速、風向、突風を正確に把握することは非常に重要です。HD51.3Dシリーズはより高いレンジに対するプロフェッショナルな市場要求に応えるべく開発されました。世界的な気候変動や異常気象がハイレンジ風速測定の需要を加速させています。HD51.3DシリーズはたゆまないR&Dの結実です。

アルマイトハウジングのモデルは最大100m/sの風速にも耐えることができます。メカ設計には多くの工夫が施され堅牢かつ可動部がないため、メンテナンスを最小限に抑えることができます。

アルミハウジングモデルは防蝕コーティングされているため特に過酷な環境下でも使用できます。改良されたヒータ(アルミハウジングモデルではオプション)により、あらゆる環境下で迅速な霜取りと正確な測定が可能です。コンパスと傾斜角を検知するオプション機能により、常に空間的な向きを把握することができ、ボートなどの移動車両への設置が可能となります。また固定設置の場合には垂直軸と方位のずれを自動補正することができます。電磁波障害に対する高い耐性をもつため、工場や風力発電所のような電気的ノイズが多い環境にも適しています。すべてのモデルはMIL-STD-810G Method 509.6およびEN ISO 9227:2017(塩水噴霧防錆試験)の要求を満たしています。またアルマイトハウジングモデルは、MIL-STD-810F Method 521.2(氷結・凍結雨試験)およびEN 60945:2002 Sect.8.7/IEC60068-2-6(耐振動試験)の要求も満たしています。

### ■ ISO17025認定校正サービス

センセカ社(旧デルタオム社)はイタリアの校正試験所認定機関であるACCREDIA(日本のJCSSと国際相互承認)から風速・風向に対する校正センターとして認定されています。校正ラボは2基のゲッチングン(Göttinger)型大型風洞を備えており、1基は主に0.15~35m/sの低風速レンジ、1基は主に1~60m/sの高風速レンジの校正に使用します。いずれの風洞も高精度、高分解能な測定が可能なレーザー回折法に基づくLDA(レーザードップラー風速計技術)を基準としており、風速のみならず風向の校正証明も可能です。

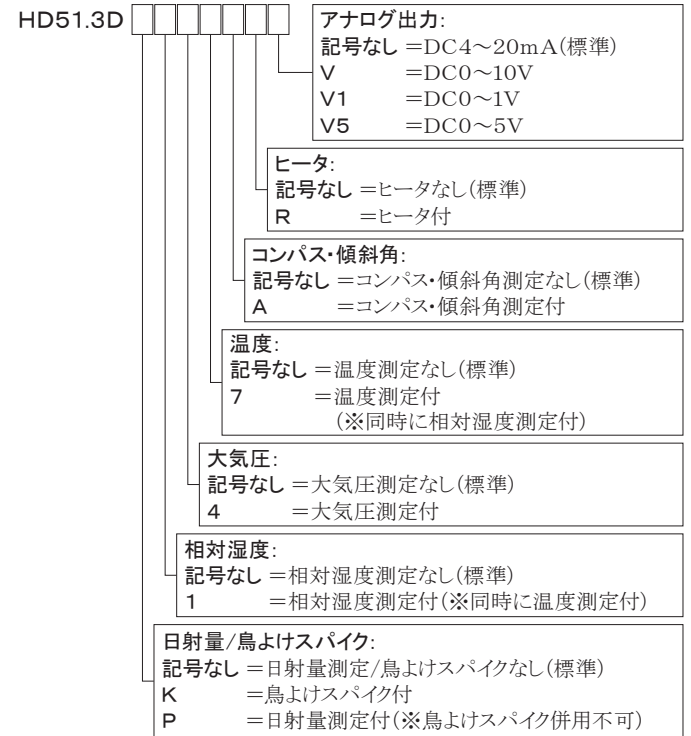


■テクニカルデータ

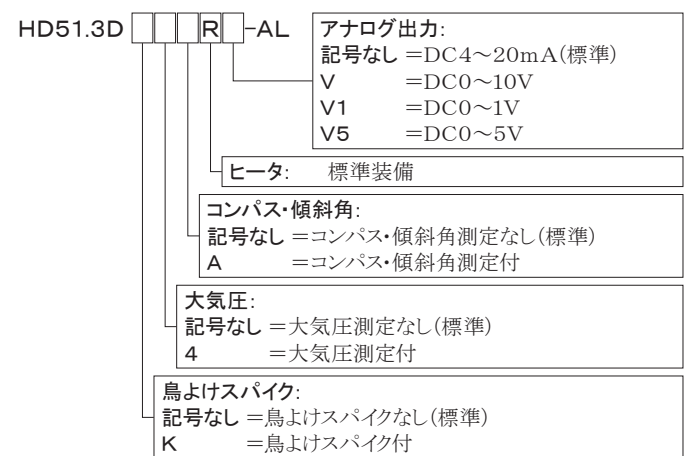
	HD51.3D4R	HD51.3D4R-AL
<b>風速</b>	超音波センサ	
センサ	超音波センサ	
測定範囲	0~85m/s(温湿度なし) 0~75m/s(温湿度付き)	0~80m/s
分解能	0.01m/s	
精度	0~65m/s:±0.2m/s、測定値の±2%の何れか大きい値 >65m/s:測定値の±3%	
<b>風向</b>	超音波センサ	
センサ	超音波センサ	
測定範囲	0~359.9°	
分解能	0.1°	
精度	±2%RMSE、2.0m/sから	
<b>気温</b>	Pt100	
センサ	Pt100	—
測定範囲	-40~+70℃	—
分解能	0.1%	—
精度	±0.15℃±測定値の0.1%	—
<b>相対湿度</b>	静電容量式	
センサ	静電容量式	
測定範囲	0~100%RH	
分解能	0.1%	
精度(15~35℃)	±1.5%RH(0~90%RH) ±2%RH(上記以外の範囲)	—
精度(-40~+70℃) ※15~35℃を除く	±(1.5+測定値の1.5%)RH	
<b>大気圧</b>	ピエゾ抵抗式	
センサ	ピエゾ抵抗式	
測定範囲	300~1100hPa	
分解能	0.1hPa	
精度(20℃)	±0.5hPa(700~1100hPa)	
精度(0~60℃) ※20℃を除く	±1hPa(500~1100hPa) ±1.5hPa(300~500hPa)	
<b>全天日射計</b>	サーモパイル	
センサ	サーモパイル	
測定範囲	0~2000W/m <sup>2</sup>	
分解能	1W/m <sup>2</sup>	
精度	クラスC	
<b>コンパス/傾斜角</b>	0.05°	
分解能	0.05°	
精度	±1°	
<b>ヒータ</b>	DC24V±10%	
供給電圧	DC24V±10%	
消費電力	15W	80W
<b>一般仕様</b>	DC12~30V (DC0~10Vアナログ出力モデルはDC15~30V)	
供給電源(ヒータを除く)	DC12~30V (DC0~10Vアナログ出力モデルはDC15~30V)	
消費電流(ヒータを除く)	60mA、DC24Vにて	
シリアル出力	絶縁型RS232C、RS485およびRS422	
通信プロトコル	NMEA、Modbus-RTU、ASCIIプロプライエタリ	
アナログ出力	アナログ2出力、風向および風速、または風速のデカルト座標U-V 出力はDC4~20mA(標準)、DC0~1V、 DC0~5VまたはDC0~10Vから選択	
測定インターバル	250msから1秒まで	
風速平均 計算インターバル	1秒から10分までで設定可能	
瞬間風速 計算インターバル	1秒から10分までで設定可能	
電氣的接続	19極M23オスコネクタ	
動作温度	-40~+70℃	-50~+70℃
保護等級	IP66	
防錆テスト	MIL-STD-810G Method 509.6準拠 (48時間暴露+48時間乾燥) EN ISO 9227:2017	
耐力限界風速	90m/s	100m/s
重量	約640g(温湿度なし) 約1kg(温湿度付き)	約1.4kg
ハウジング	ASA樹脂、アルミおよび AISI316金属部品	アルマイトアロイおよび AISI316金属部品
取付け方法	外径φ40mm、内径φ36mm、マスト取付け	
<b>アクセサリ:</b> CP51.□□	接続ケーブル、片側19極M23メスコネクタ、片側裸線、 長さ5m(CP51.5)、10m(CP51.10) ※10mを超える長さについては、お問合せください。	
RS51K	風向風速計RS485補助出力のPCへの接続用キット、 ACアダプタおよび下記の付属するRS485/USBアダ プタを含む ・ケーブルCP51(キットに含まず)への接続用ネジ端子 ・PCへの接続用USBコネクタ ・ACアダプタ接続用ジャックコネクタ	

■ご注文コード

**HD51.3D4R** 2次元超音波風向風速計、絶縁タイプRS232C、RS485およびRS422シリアル出力、NMEA、Modbus-RTUおよびASCIIプロプライエタリ通信プロトコル、風速または風向または風速U-Vデカルト座標成分用アナログ出力×2、ヒータ装備、動作温度範囲-40~+70℃、風向風速計供給電圧DC12~30V、ヒータ供給電圧DC24V、ハウジングASA樹脂、マスト上取付け(マスト外径φ40mm、内径φ36mm)、入力コネクタ19極M23オスコネクタおよび19極M23メスフリーコネクタ、風向風速計の設定・モニター用ソフトウェアHD52.3D-Sはウェブサイトから無償ダウンロード、ケーブルCP51.□□はオプション



**HD51.3D4R-AL** 2次元超音波風向風速計、絶縁タイプRS232C、RS485およびRS422シリアル出力、NMEA、Modbus-RTUおよびASCIIプロプライエタリ通信プロトコル、風速または風向または風速U-Vデカルト座標成分用アナログ出力×2、急速除霜用の高出力ヒータ装備、動作温度範囲-50~+70℃、風向風速計供給電圧DC12~30V、ヒータ供給電圧DC24V、ハウジングアルマイトアロイ、マスト上取付け(マスト外径φ40mm、内径φ36mm)、入力コネクタ19極M23オスコネクタおよび19極M23メスフリーコネクタ、風向風速計の設定・モニター用ソフトウェアHD52.3D-Sはウェブサイトから無償ダウンロード、ケーブルCP51.□□はオプション



**HD2005.20** 環境測定センサ取付け用三脚(可動脚、運搬時折畳み可)、材質アルミナ、最大高さ225cm、平面にネジ取付けまたは杭先による地面取付け

**HD2005.20.1** 環境測定センサ取付け用三脚、同上、最大高さ335cm

**CP52.C** 予備19極M23メスフリーコネクタ

**RS52** USB/RS232Cコンバータ内蔵シリアル接続ケーブル、PC側USBコネクタ、測定器側ネジ端子