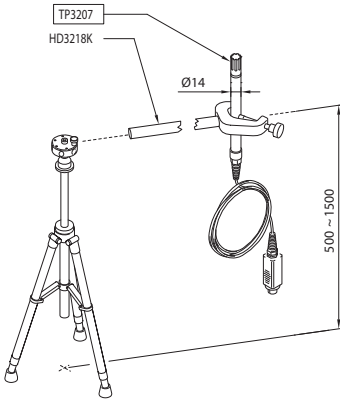
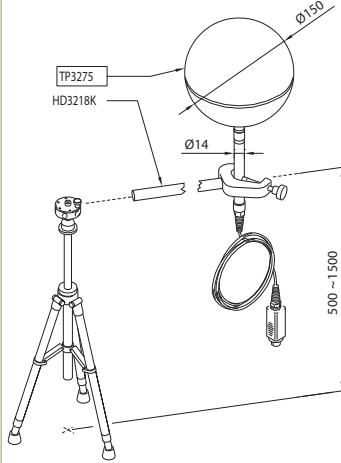


サーマルマイクロライメートHD32.1用プローブ

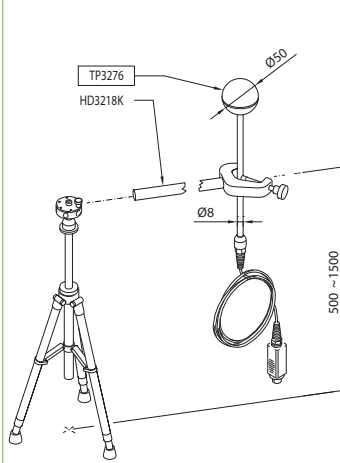
**TP3207**  
温度プローブ(Pt100センサ)  
プローブシステム径φ14mm、L=140mm、  
ケーブルL=2m、SICRAMモジュール付。  
IREQ、WCI、DLE、RT、PMV、PPD、W  
BGT、PHS指標測定用。平均放射温度計  
算に使用。  
測定範囲 -40～+100℃



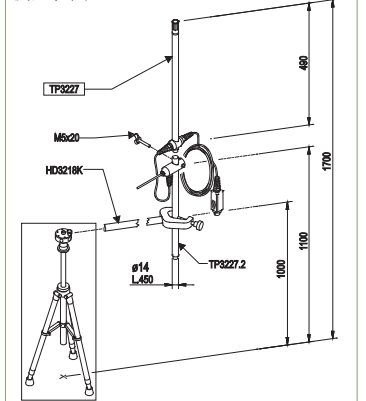
**TP3275**  
黒球温度プローブ(Pt100センサ)  
球径φ150mm、ステム径φ14mm、  
ステムL=110mm、ケーブルL=2m、  
SICRAMモジュール付。  
平均放射温度、WBG T測定用。  
測定範囲 -30～+120℃



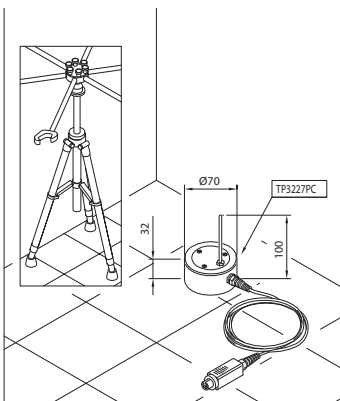
**TP3276**  
黒球温度プローブ(Pt100センサ)  
球径φ50mm、ステム径φ8mm、  
ステムL=110mm、ケーブルL=2m、  
SICRAMモジュール付。  
平均放射温度、WBG T測定用。  
測定範囲 -30～+120℃



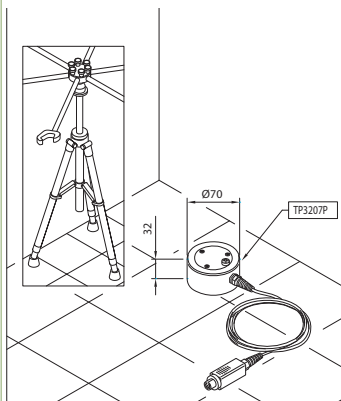
**TP3227K**  
黒球温度プローブ(Pt100センサ)  
2独立プローブ、ステム径φ14mm、  
ステムL=500mm、ケーブルL=2m、  
SICRAMモジュール、延長シャフト  
TP3227.2、φ14mm、L=450mm付。  
垂直熱傾度による局所不快性測定に使用。  
片側プローブの位置調整可。  
座位、立位条件での測定に使用可能。  
測定範囲 -10～+100℃



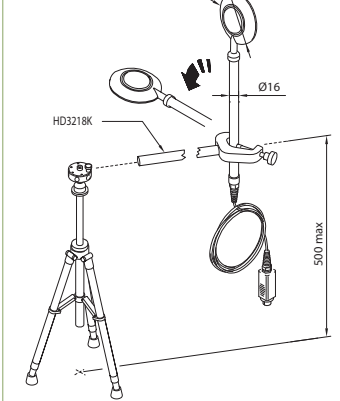
**TP3227PC**  
温度プローブ(Pt100センサ)  
2独立プローブ、片側床温度測定用  
(プローブ径φ70mm、高さ30mm)、  
片側足首高さ温度測定用プローブ  
(径φ3mm、高さ100mm)、  
ケーブルL=2m、SICRAMモジュール付。  
垂直熱傾度による局所不快性測定に使用。  
測定範囲 -10～+100℃



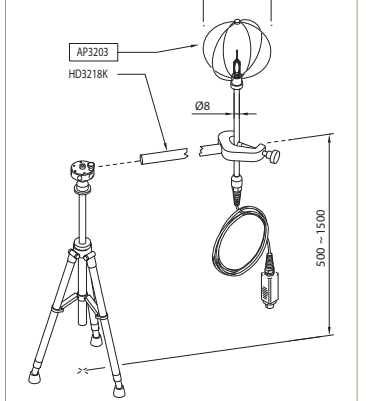
**TP3207P**  
温度プローブ(Pt100センサ)  
床温度測定用(プローブ径φ70mm、  
高さ30mm)、ケーブルL=2m、  
SICRAMモジュール付。  
垂直熱傾度による局所不快性測定に使用。  
測定範囲 -10～+100℃



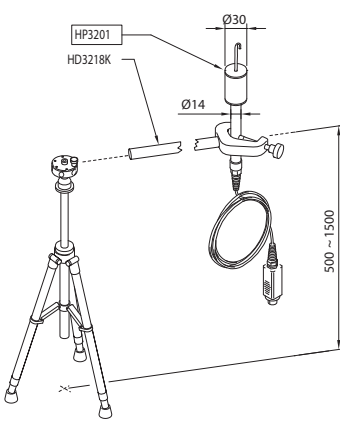
**TP3207TR**  
温度プローブ(Pt100センサ)  
放射温度測定用(プローブ径φ16mm、  
高さ250mm)、ケーブルL=2m、  
SICRAMモジュール付。  
垂直熱傾度による局所不快性測定に使用。  
測定範囲 0～60℃



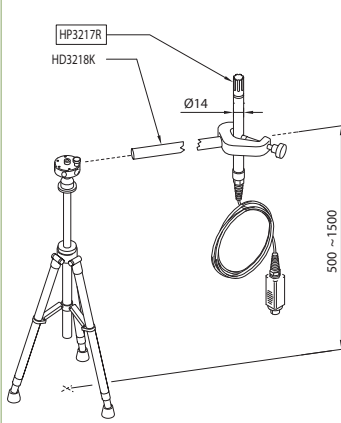
**AP3203**  
全方向性熱線式プローブ  
風速測定範囲 0.02～5m/s  
温度測定範囲 0～80℃  
プローブシステム径φ8mm、L=230mm。  
ケーブルL=2m、SICRAMモジュール付。  
IREQ、WCI、DLE、RT、PMV、PPD、  
PHS指標測定用。平均放射温度測定用。



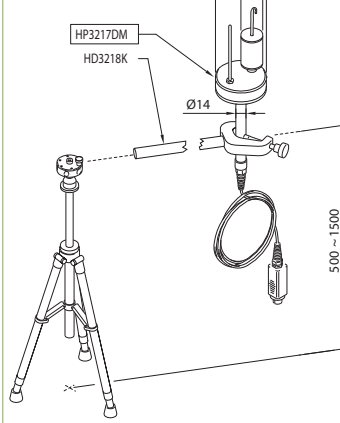
**HP3201**  
自然通風湿球プローブ(Pt100センサ)  
プローブシステム径φ14mm、L=110mm、  
ケーブルL=2m、SICRAMモジュール、  
予備編み布、蒸留水(50cc)付。  
WBG T測定用。  
測定範囲 4～80℃



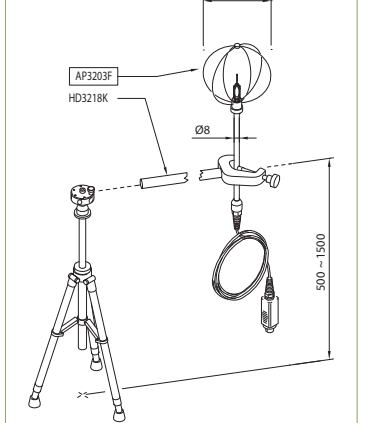
**HP3217R**  
温度・相対湿度複合プローブ  
(Pt100センサ、静電容量センサ)  
プローブシステム径φ14mm、L=110mm、  
ケーブルL=2m、SICRAMモジュール付。  
IREQ、WCI、DLE、RT、PMV、PPD、  
PHS指標測定用。  
測定範囲 -40～+100℃、0～100%RH



**HP3217DM**  
自然通風湿球および  
温度(乾球)ダブルプローブ  
プローブシステム径φ14mm、L=110mm、  
ケーブルL=2m、SICRAMモジュール、  
予備編み布、蒸留水(50cc)付。  
測定範囲 4～80℃



**AP3203F**  
全方向性熱線式プローブ  
風速測定範囲 0.02～5m/s  
温度測定範囲 -30～+30℃  
プローブシステム径φ8mm、L=230mm、  
ケーブルL=2m、SICRAMモジュール付。  
IREQ、WCI、DLE、RT、PMV、PPD、  
PHS指標測定用。平均放射温度測定用。



※ 当ページに記載のプローブはサーマルマイクロライメートHD32.1のオペレーティングプログラムAおよびオペレーティングプログラムBに使用するプローブです。