

アルベドメータ PYRAsense スペクトラリーフラット

クラスAアルベドメータ LPS110P0  
 クラスBアルベドメータ LPS050P0  
 クラスCアルベドメータ LPS060P0



■ テクニカルデータ

※2	LPS110P0	LPS050P0	LPS060P0
センサ	サーモパイル		
代表感度 ※1	6~12μV/(W/m <sup>2</sup> )	6~12μV/(W/m <sup>2</sup> )	5~15μV/(W/m <sup>2</sup> )
測定範囲	0~4000W/m <sup>2</sup>		
視角	2π sr		
スペクトル範囲(50%)	283~2800nm	283~2800nm	300~2800nm
動作温湿度	-40~+80°C, 0~100%RH		
出力	アナログ、μV/(W/m <sup>2</sup> )		
接続	4極M12コネクタ		
重量	約1.4kg	約1.4kg	約640g
気泡水準器精度	<0.2°		
保護等級	IP67		
MTBF	>10年		
ISO9060:2018準拠仕様			
クラス	スペクトラリーフラット・クラスA	スペクトラリーフラット・クラスB	スペクトラリーフラット・クラスC
応答時間(95%)	<2秒	<10秒	<18秒
ゼロオフセット:			
a)対熱放射応答(200W/m <sup>2</sup> )	< ±7 W/m <sup>2</sup>	< ±10 W/m <sup>2</sup>	< ±15 W/m <sup>2</sup>
b)対室温変化応答(5K/h)	< ±2 W/m <sup>2</sup>	< ±4 W/m <sup>2</sup>	< ±4 W/m <sup>2</sup>
c)効果a), b)およびその他の要因を含む総オフセット	< ±10 W/m <sup>2</sup>	< ±15 W/m <sup>2</sup>	< ±20 W/m <sup>2</sup>
長期非安定性(1年)	< ±0.5 %	< ±1 %	< ±1 %
非直線性	< ±0.2 %	< ±1 %	< ±1 %
余弦則応答	< ±10 W/m <sup>2</sup>	< ±18 W/m <sup>2</sup>	< ±20 W/m <sup>2</sup>
スペクトル誤差	< ±0.2 %	< ±0.5 %	< ±1 %
温度応答(-10~+40°C)	< ±0.5 %	< ±1.5 %	< ±2 %
傾斜応答	< ±0.2 %	< ±1 %	< ±1.5 %

※1 記載の感度は“代表感度”であり、アルベドメータの出力には個体差があります。

ご指定により任意の代表感度での製品供給が可能です。

※2 重量を除き、すべてのテクニカルデータはアルベドメータを構成する二つの日射計の各個体に関するものです。

■ ご注文コード

LPS	□	OP0	11 = スペクトラリーフラット・クラスA
			05 = スペクトラリーフラット・クラスB
			06 = スペクトラリーフラット・クラスC

すべてのアルベドメータはUV遮蔽ディスク、固定用ロッドと校正成績書が付属します。

LPSP1A LPS110P0/LPS050P0用耐UV遮蔽ディスク(予備)

LPSP2A LPS060P0用耐UV遮蔽ディスク(予備)

CPM12AA4.□ 4極M12コネクタ付片側裸線ケーブル、長さ5m(CPM12AA4.5)または10m(CPM12AA4.10)

- ▶ ISO9060:2018、WMO準拠クラスA・B・Cアルベドメータ
- ▶ 軽量化されたボディ設計とより高品質な測定仕様
- ▶ ISO17025認定ラボ(JCSS同等)に裏打ちされた精度と信頼性
- ▶ 設置環境における干渉に対する高い免疫性、電源不要

PYRAsenseアルベドメータは、LPPYRAシリーズの後継モデルです。気候、農業、環境研究などの用途において役立つ、地表アルベド測定に適したすべてのセンサを装備しています。

アルベドメータは背中合わせに取付けられた、サーモパイルセンサを備えた2台の日射計で構成されており、2方向からの測定を可能としています。一方の日射計は上方(天空)に向けられ(入射全天日射を測定)、もう一方は下方(地表)に向けられています(地表から反射される全天日射量を測定)。

アルベドは入射する太陽放射に対する、地表に反射される太陽放射の割合です。アルベドメータを使用することにより、入射全天放射と反射全天放射の差から正味放射量を計算することができます。

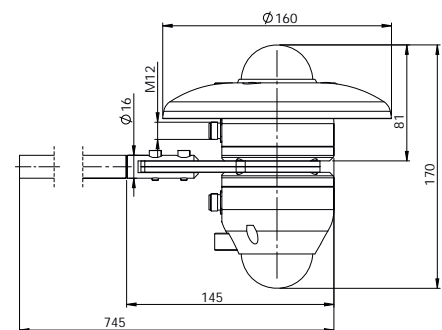
センセカ(旧デルタオーム)製のアルベドメータシリーズは、ISO9060:2018標準およびWMO(世界気象機関)基準“Guide to Meteorological Instruments and Methods of Observation”に完全準拠している3つのバージョンがあります:

- スペクトラリーフラット・クラスA LPS110P0
- スペクトラリーフラット・クラスB LPS050P0
- スペクトラリーフラット・クラスC LPS060P0

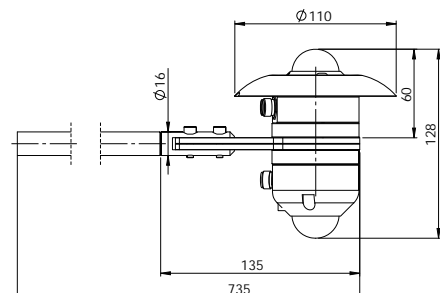
これらすべてのアルベドメータはパッシブタイプで、電源供給の必要はありません。ふたつの日射計からの電気信号出力は直接データロガーや自動データプロセッサに送ることができます。

アルベドメータを構成するすべての日射計は、ひとつひとつ個別に校正され、WRC(世界放射センター)で年次校正を受けている基準器との比較測定によって得られた校正レポートが標準で供給されます。これらのアルベドメータは堅牢な構造で、低温環境下においても屋外で使用できるよう設計されています。また、アルベドメータには気泡水準器が内蔵されており、これによって取付け時に正確な水平設置を行うことができます。

■ 外形寸法



LPS110P0/LPS050P0



LPS060P0