



CE

■テクニカルデータ(25°C、DC24Vにて)

入力	温度	センサ	NTC10kΩ
		測定範囲	-20~+80°C
		精度	±0.3°C(0~70°C)、±0.4°C(左記以外の範囲)
湿度		センサ	静電容量型
		%RH測定範囲	0~100%RH
		センサ動作範囲	-20~+80°C
圧力		精度	温度範囲15~35°C:±1.5%RH(0~90%RH)、 ±2.0%RH(上記以外の範囲) 上記以外の温度範囲:±(1.5+1.5%rdg)%RH
		測定範囲	600~1100hPa(60.0~110.0kPa)
		精度	±0.5hPa(25°Cにて)
出力	アナログ出力	タイプ	0~20mA/4~20mA DC0~10V/2~10V
		負荷抵抗	500ΩMAX
		電圧出力	100kΩMIN
測定対象			温度、湿度、露点、気圧、気圧低下
供給電源			AC100V±10%(50/60Hz)、AC24VまたはDC24V
ソフトウェア			DeltaMet8
動作環境	温度範囲		-5~+60°C
	湿度範囲		0~90%RH(結露なきこと)
	保護等級(プローブを除く)		IP67

- ▶温度・湿度・気圧をワンストップに計測/表示
- ▶RS232CおよびRS485シリアル出力に対応
- ▶豊富なアナログ電流/電圧タイプ(切替可能)
- ▶下方プローブ型とプローブ分離型をラインアップ

HD2001.1は、温度、相対湿度、大気圧を測定表示します。RS232CまたはRS485のシリアル出力を備えており、複数台のネットワーク化も可能です。また、上下限值が設定可能なオープンコレクタのアラーム出力も備わっています。

HD2001.1はデジタル出力に加え、3系統(温度・湿度・気圧)の選択可能なアナログ出力が備わっており、電流出力(4~20mAまたは0~20mA)および電圧出力(DC0~10VまたはDC2~10V)に対応しています。出力タイプの選択は、基板上のディップスイッチとジャンパーの切替えによって行うことができます。

大型二段表示LCDには、上段にこれら環境モニタの要素のひとつ、下段には温度の変化が連続測定表示されます。

■ご注文コード

HD2001.1

供給電源:  
記号なし = AC100V  
/24 = AC24V  
/24DC = DC24V

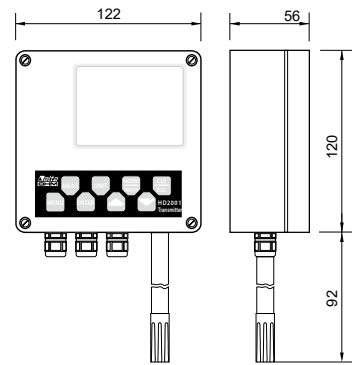
■プローブタイプ:

TV = 下方プローブ  
TC1.2 = 分離プローブ、ケーブル2m  
TC1.5 = 分離プローブ、ケーブル5m  
TC1.10 = 分離プローブ、ケーブル10m

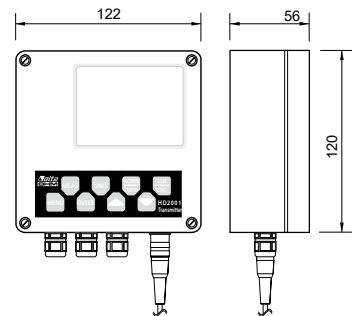
■アクセサリ:

HD33 校正用飽和剤33%RH、アダプタM12×1  
HD75 校正用飽和剤75%RH、アダプタM12×1

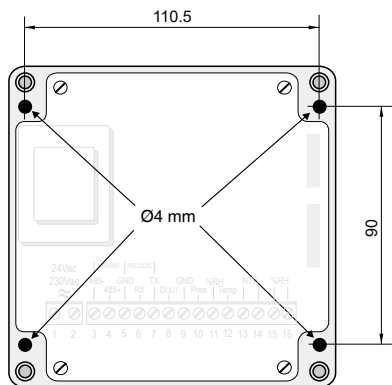
■外形寸法



下方プローブHD2001.1TV



分離プローブHD2001.1TC□



取付け位置