

風速・温度・湿度トランスミッタ

風速 **HD29□300**
 風速・温度 **HD29□370**
 風速・温度・湿度 **HD29□371**



■テクニカルデータ

| | | |
|------------------------------|---|---------|
| センサ | 風速 | 熱線式 |
| | 温度 | NTC |
| | 相対湿度 | 静電容量式 |
| 風速測定範囲 | HD29A, HD29V(ディップスイッチで選択可): 測定範囲1:0.05~1.00m/s 測定範囲2:0.1~2.0m/s 測定範囲3:0.2~10.0m/s 測定範囲4:0.2~20.0m/s HD29S:0.05~20m/s(固定) | |
| 風速測定精度 (50%RH, 1013hPaにて) | HD29A, HD29V: 測定範囲1:±(0.1+測定値の3%)m/s 測定範囲2:±(0.15+測定値の3%)m/s 測定範囲3:±(0.5+測定値の3%)m/s 測定範囲4:±(0.7+測定値の3%)m/s HD29S: 風速≤1m/s:±(0.1+測定値の3%)m/s 1m/s<風速≤2m/s:±(0.15+測定値の3%)m/s 2m/s<風速≤10m/s:±(0.5+測定値の3%)m/s 10m/s<風速≤20m/s:±(0.7+測定値の3%)m/s | |
| 相対湿度測定精度 | 温度範囲15~35℃:±1.5%RH(10~90%RHの範囲) ±2.0%RH(上記以外の範囲) 上記以外の温度範囲:±(1.5+測定値の1.5%)%RH | |
| 相対湿度出力範囲 | 0~100%RH | |
| HD29S 分解能 | 風速 | 0.01m/s |
| | 温度 | 0.1℃ |
| | 相対湿度 | 0.1% |
| 風速測定用 空気温度補正 | 0~80℃ | |
| 出力(機種により) | HD29A:4~20mA HD29V:DC0~10V HD29S:RS485 Modbus-RTUまたは ASCIIプロプライエタリプロトコル | |
| 供給電源 | HD29A, HD29V:DC18~40VまたはAC24V±10% HD29S:DC18~30V | |
| 応答時間 | HD29A, HD29V: Fast:0.2sまたはSlow:2.0s(ジャンパーで選択可能) HD29S: N×0.125s(N:0~32の整数値を設定可能、 N=0の場合は瞬時風速) | |
| 動作温度 | 電子回路:-10~+60℃ プロープ:-30~+100℃ | |
| 消費電力 | <100mA(HD29Aにおける出力電流を除く) | |
| 電気接続 | ネジ端子台、最大1.5mm ² 、PG9ケーブルグラント | |
| 電子回路部保護クラス | IP65(電子回路部) | |
| センサ動作条件 | 腐食性のない空気、RH<80% | |
| 保管温度 | -10~+70℃ | |
| 本体ケース外形寸法 | 80×84×44mm(プロープを除く) | |
| 材質 | ケース:ABS樹脂 プロープシステム:ステンレススチール フロントラベル:ポリカーボネート | |

- ▶アナログ出力DC4~20mA、DC0~10Vまたはデジタル出力RS485
- ▶風速レンジ(アナログ出力モデルのみ)、応答時間切替可能
- ▶背面/分離型プロープ
- ▶AISI304シース、IP65(電子回路部)

HD29□□シリーズのトランスミッタは空調、換気のアプリケーション(HV AC/BEMS)における風速のモニタリングに使用します。製薬、クリーンルーム、換気ダクト、混雑した場所、食堂、講堂、美術館、スポーツジム、高密度飼育場、その他産業用、民生用の様々な分野で使用されます。精選されたセンサ素子とエレクトロニクスにより精度、信頼性の高い継続的な測定が保証されます。風速用薄膜センサ、AISI304製プロープシースおよびワイヤーメッシュフィルタにより、過酷な環境下でも安定した動作が可能です。出力はDC4~20mA(HD29A)、DC0~10V(HD29V)、およびRS485 Modbus-RTUまたはASCIIプロトコル(HD29S)のバージョンが用意されています。乱流条件に応じて全モデルが「FAST」または「SLOW」の応答速度を選択可能です。HD29□□シリーズには、プロープが本体ケース背面に直角に接合されたTOタイプと、ケーブルで本体ケースに接続されるTCタイプの2種類の取付け形状があります。TOタイプ、TCタイプともプロープは3種類の長さが準備されています。また、TCタイプでは、2m、5mおよび10mのケーブル長が準備されています。プロープのダクトへの取付けは、フランジHD9008.31、メタルケーブルグラントPG16(φ10~14mm)を使用します。

■HD29□□シリーズの出力構成および測定対象

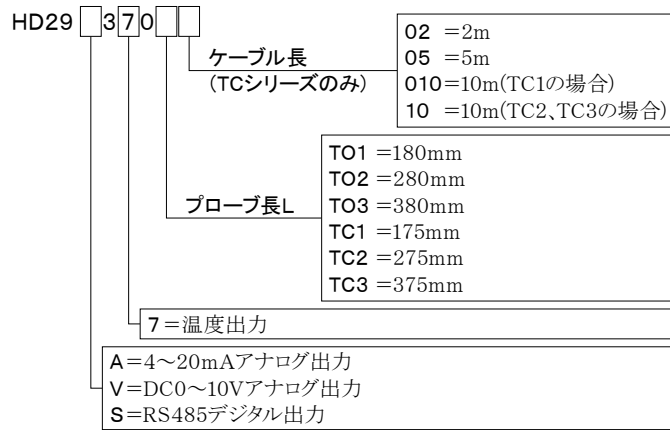
| 型式 | 出力 | | | 測定対象 | | |
|-----------|--------|---------|-----------------|------|----|------|
| | 4~20mA | DC0~10V | RS485 デジタル出力 | 風速 | 温度 | 相対湿度 |
| HD29A300T | ● | | | ● | | |
| HD29V300T | | ● | | ● | | |
| HD29S300T | | | ● | ● | | |
| HD29A370T | ● | | | ● | ● | |
| HD29V370T | | ● | | ● | ● | |
| HD29S370T | | | ● | ● | ● | |
| HD29A371T | ● | | | ● | ● | ● |
| HD29V371T | | ● | | ● | ● | ● |
| HD29S371T | | | ● | ● | ● | ● |

■ご注文コード

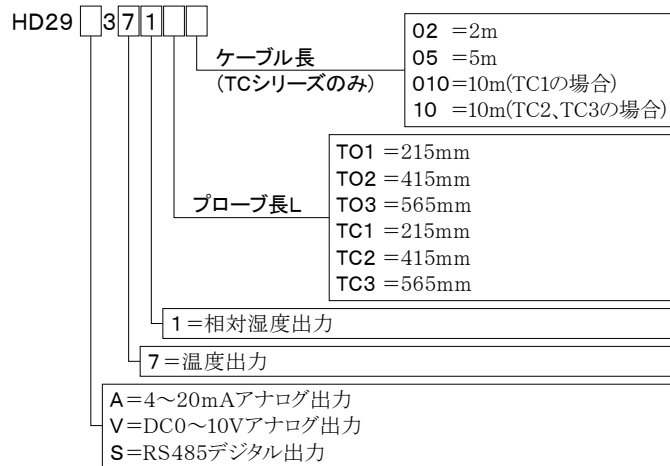
- HD29A300T□□ 風速測定用トランスミッタ、4~20mA出力
 AISI304プロープ、プロープ径φ12mm
 TOは背面プロープ、TCは分離プロープタイプ
 風速測定範囲および応答時間の選択設定可
- HD29V300T□□ 風速測定用トランスミッタ、DC0~10V出力
 AISI304プロープ、プロープ径φ12mm
 TOは背面プロープ、TCは分離プロープタイプ
 風速測定範囲および応答時間の選択設定可
- HD29S300T□□ 風速測定用トランスミッタ、RS485デジタル出力
 AISI304プロープ、プロープ径φ12mm
 TOは背面プロープ、TCは分離プロープタイプ
 風速測定範囲および応答時間の選択設定可

| | | | |
|------|--|--|--|
| HD29 | 300 | □□ | 02 = 2m 05 = 5m 010 = 10m(TC1の場合) 10 = 10m(TC2, TC3の場合) |
| | ケーブル長 (TCシリーズのみ) | | |
| | プロープ長L | TO1 = 150mm TO2 = 250mm TO3 = 350mm TC1 = 145mm TC2 = 245mm TC3 = 345mm | |
| | A = 4~20mAアナログ出力 V = DC0~10Vアナログ出力 S = RS485デジタル出力 | | |

- HD29A370T□□ 風速・温度測定用トランスミッタ、4～20mA出力
AISI304プローブ、プローブ径φ12mm
TOは背面プローブ、TCは分離プローブタイプ
風速測定範囲および応答時間の選択設定可
- HD29V370T□□ 風速・温度測定用トランスミッタ、DC0～10V出力
AISI304プローブ、プローブ径φ12mm
TOは背面プローブ、TCは分離プローブタイプ
風速測定範囲および応答時間の選択設定可
- HD29S370T□□ 風速・温度測定用トランスミッタ、RS485デジタル出力
AISI304プローブ、プローブ径φ12mm
TOは背面プローブ、TCは分離プローブタイプ
風速測定範囲および応答時間の選択設定可



- HD29A371T□□ 風速・温度・相対湿度測定用トランスミッタ、4～20mA出力、AISI304プローブ、プローブ径φ14mm
TOは背面プローブ、TCは分離プローブタイプ
風速測定範囲および応答時間の選択設定可
- HD29V371T□□ 風速・温度・相対湿度測定用トランスミッタ、DC0～10V出力、AISI304プローブ、プローブ径φ14mm
TOは背面プローブ、TCは分離プローブタイプ
風速測定範囲および応答時間の選択設定可
- HD29S371T□□ 風速・温度・相対湿度測定用トランスミッタ、RS485デジタル出力、AISI304プローブ、プローブ径φ14mm
TOは背面プローブ、TCは分離プローブタイプ
風速測定範囲および応答時間の選択設定可

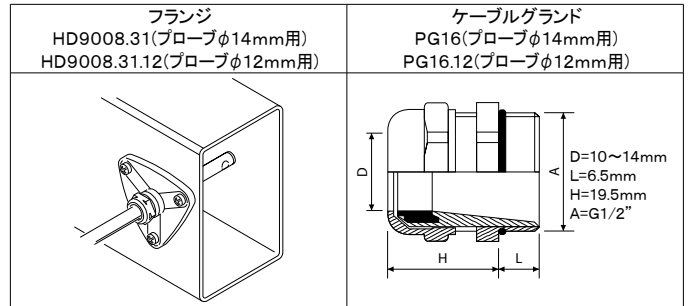


アクセサリ:

| | |
|--------------|------------------------------|
| HD9008.31 | プローブ固定用フランジ、φ14mmアダプタ付 |
| HD9008.31.12 | プローブ固定用フランジ、φ12mmアダプタ付 |
| PG16 | ケーブルグランド、φ14mm |
| PG16.12 | ケーブルグランド、φ12mm |
| RS48 | USB/RS485コンバータ内蔵RS485接続用ケーブル |

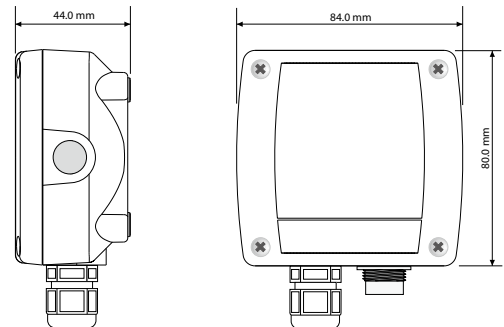
■取付け上の注意

プローブをダクトやパイプに取付ける場合は、フランジHD9008.31やHD9008.31.12、ケーブルグランドPG16やPG16.12などを使用してください。

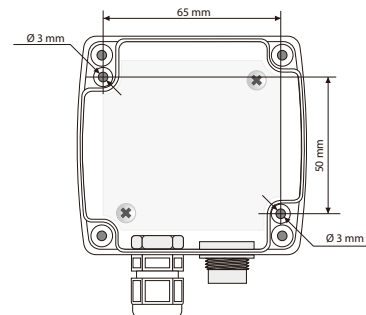


■外形寸法

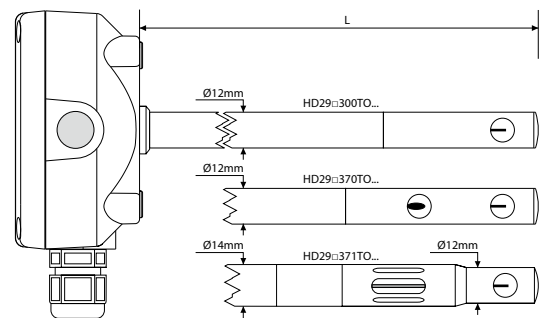
●本体ハウジング



●取付け穴寸法



●TOシリーズ



●TCシリーズ

