



CE

■ テクニカルデータ

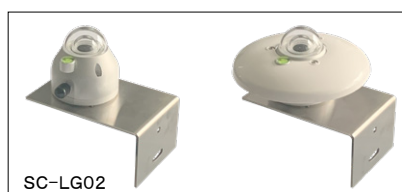
センサ	サーモパイル
測定範囲	0~4000W/m ²
分解能	0.1W/m ²
視角	2π sr
スペクトル範囲	300~2800nm
出力	RS485 Modbus-RTU
供給電源	DC7~30V
消費電力	2W(ヒータON)、0.3W(ヒータOFF)
接続方法	5極M12コネクタ
動作環境	-40~+80℃、0~100%RH、最大高度6000m
水準調整器精度	<0.2°
保護等級	IP67
重量	約650g
MTBF	>10年

ISO9060:2018準拠仕様

クラス	ファーストレスポンス・スペクトラリーフラットクラスA
応答時間(95%)	<0.3秒
a)対熱放射応答(200W/m ²)	< ±1 W/m ²
b)周囲温度変化応答(5K/h)	< ±1 W/m ²
c)総合ゼロオフセット、a)、b)および他の要因を含む	< ±4 W/m ²
長期非安定性(1年)	< ±0.5 %
非直線性	< ±0.2 %
余弦則応答(1000W/m ² の放射で80°まで)	< ±10 W/m ²
スペクトル誤差	< ±0.2 %
温度応答(-10~+40℃)	< ±0.5 %
傾斜応答	< ±0.4 %

内部診断センサ

	測定範囲	分解能	精度
温度	-40~+80℃	0.1℃	±0.5℃(0~60℃にて)
相対湿度	0~100%	0.1%	±3%(T=25℃、RH=20~80%にて)
気圧	500~1100hPa	0.1hPa	±1hPa(0~60℃にて)
傾斜	0~180°	0.1°	<0.5°



SC-LG02

- ▶ ISO9060:2018に準拠するクラスA全天日射計
- ▶ 新次元の高速応答性(95%応答:0.3秒未満)を実現
- ▶ 進化した外部環境耐性とより高品質な測定仕様
- ▶ 内蔵ヒータにより過酷な環境下においても安定した測定が可能
- ▶ ISO17025準拠ACCREDIA校正証明書が標準で付属
- ▶ 内部診断センサによるメンテナンス性の向上

PYRAfastは新たにセンセカ社のラインアップに加わった、類まれなる高速な応答性能を持つ、最上位クラスの全天日射計です。

ISO9060:2018の“fast response”および“spectrally flat”両方の付加特性を満たすクラスAセンサとして設計され、世界気象機関(WMO)のガイドラインにも準拠しています。優れた対熱放射・周囲温度変化応答と測定仕様により、様々な気象環境下において、高品質な全天日射量の測定を実現します。

環境調査や気象学研究、太陽光発電所におけるモニタリングなど、幅広いアプリケーションでの使用に適しています。

先進的な内蔵診断センサにより、日射計内部の温度・湿度・圧力を継続的に監視することで、最適な動作条件を維持し、メンテナンスの必要性を事前に予測することができます。また、気泡水準器、可調整ネジ脚、傾斜角センサにより正確な位置調整を行い、設置後の接触などによるズレを監視することが可能です。

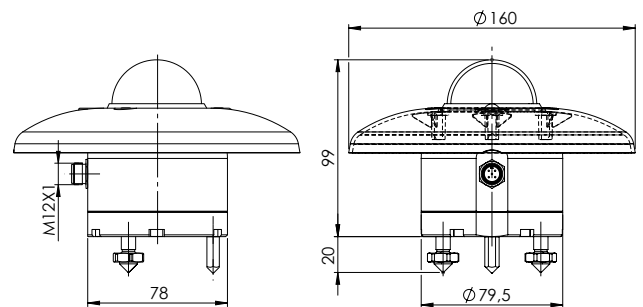
内蔵ヒータは、環境条件に応じて自動的に作動し、結露や霜のリスクを低減させ、均一な内部温度を保つことで、過酷な環境下においても迅速な応答時間と測定精度を維持します。機械的な故障のリスクを低減するため、ヒータは可動部品を使用しない設計を採用しています。

無償でご利用いただけるPCアプリケーションDATA senseにより、測定値および筐体内部環境のリアルタイム監視や、グラフによる可視化、日射計の内部設定、ならびにPCへの測定データの保存を行うことができます。

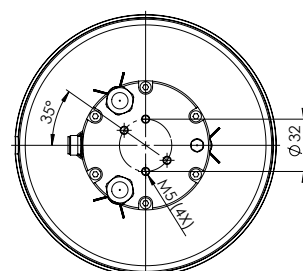
■ ご注文コード

LPR10M0T	クラスA高速応答全天日射計、RS485 Modbus-RTU出力、傾斜センサ/内蔵ヒータ搭載、保護ディスクLPSR1付属
LPS1	φ40~50mmマスト用ブラケット、水平/垂直に取付可能
LPS5	傾斜取付用可調整ブラケット、φ40~50mmマスト用
CPM12-5.□□	5極M12コネクタ付片側裸線ケーブル、ケーブル長5mまたは10m
CP24K-5	RS485 Modbus通信用PC接続ケーブル
LPSP1	耐紫外線日射保護遮蔽ディスク、標準付属品
SC-LG02	フレーム・壁面取付け用L字アングル

■ 外形寸法



遮蔽ディスク装着時



取付け穴(底面)



水準調整器(上部)