

転倒ます式雨量計

受水面積200cm² **RTD02**
受水面積400cm² **RTD04**

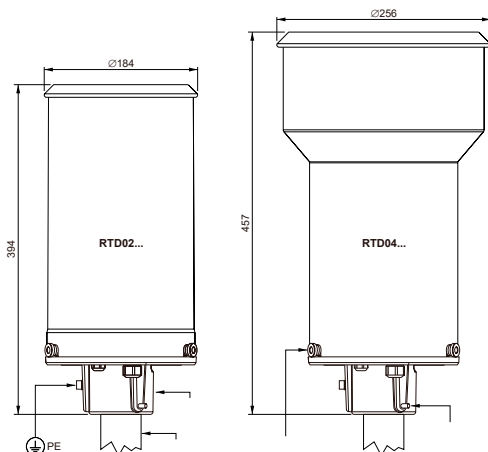


■ テクニカルデータ

| | RTD02 | RTD04 |
|--------------------|---|--------------------|
| 受水面積 | 200cm ² | 400cm ² |
| 供給電源 (ヒータを除く本体) | RTD□□0□:電源不要 RTD□□F□、RTD□□D□、RTD□□V□:DC7~30V | |
| 供給電源(ヒータ) | DC24V±10%(RTD□□□R) | |
| 消費電流 (ヒータなし) | RTD□□0□:電源不要 RTD□□F□、RTD□□V□:<7mA(DC24Vにて) RTD□□D□:<29mA(DC24Vにて) | |
| 消費電流(ヒータ) | 75W(RTD02□□R) | 110W(RTD04□□R) |
| 出力 | 無電圧NC接点、RS485、MOSFETオープンドレイン、 またはアナログ出力4~20mA/0~10V(モデルによる) | |
| 分解能 | 0.1、0.2または0.5mm/パルス(モデルによる) | |
| 精度* | <±2%(降雨強度≤200mm/hにて) <±4%(降雨強度>200mm/hにて) | |
| 最大降雨強度 | 600mm/h(分解能0.1mmまたは0.2mmタイプ) 1000mm/h(分解能0.5mmタイプ) | |
| 動作温度 | ヒータなし:0~70℃ ヒータ付:-25~+70℃(ヒータ動作温度:+4℃) | |
| 接続 | 出力:M12コネクタ、ヒータ電源:PG9ケーブルグランド | |
| 保護等級 | IP65 | |
| 外形寸法 | φ184×394mm | φ256×457mm |
| 重量 | 約2.5kg | 約3kg |
| 材質 | アルマイト処理された塗装アルミ合金 | |

※ デジタル/アナログ出力付モデルは、内部に保存された補正カーブに応じて測定値を自動補正

■ 外形寸法



- ▶ WMO-No.8のガイドラインに準拠した高精度測定
- ▶ 耐腐食性ハウジングを採用した堅牢な筐体設計
- ▶ ヒータ付モデルで雨・雪・氷の測定が可能
- ▶ 内蔵診断センサが温度、湿度、圧力を常時監視
- ▶ 接点、RS485、アナログ信号など幅広い出力タイプ

RTDシリーズはWMO-No.8(“Guide to Instruments and Methods of Observation(機器および観測方法のガイド)”)のガイドラインに準拠した設計の転倒ます式雨量計です。

腐食に強い素材のみで構成されており、最小限のメンテナンスで正確かつ信頼性の高い降雨量測定を実現します。

分解能は0.1mm、0.2mm、0.5mmが選択可能です。正確な設置を補助する気泡水準器も内蔵しています。

低い環境温度や降雪中、また降雪後においても、ヒータが+4℃周辺で自動的に作動して残雪や氷結を排除し、高精度な測定を可能にする、ヒータ付バージョンも準備しています。ヒータ電源電圧はDC24V±10%、消費電力は75W(RTD02)/110W(RTD04)です。

雨量計は転倒ますを載せた金属製プレートをベースとしており、アルミ製シリンダーに連結した集水コーンが校正済みの転倒ます内の雨水を導水します。規定のレベルに達するとますが自重で回転し、雨水を排水します。ますの回転時に常時閉のリード接点が瞬間開となりカウンターへパルス信号を送ります。このパルス信号の数はデータロガーやパルスカウンターによって検出、記録されます。

雨量計上部に取付けることができる別売りの鳥よけスパイクキットや、雨量計を高架取付けできるアクセサリもご用意しています。

■ ご注文コード

| RTD | |
|------|---|
| ヒータ | 0=ヒータなし R=ヒータ付 |
| 出力 | 0=無電圧接点 F=RS485、SDI-12、MOSFETオープンドレイン D=RS485、4~20mA V=RS485、0~10V |
| 分解能 | 1=0.1mm 2=0.2mm 5=0.5mm |
| 受水面積 | 02=200cm ² 04=400cm ² |

| | |
|-----------|---|
| ACCR004 | RTD用鳥よけスパイクキット |
| POLT005 | M37メスネジ付500mm支柱 |
| POLT010 | M37メスネジ付1m支柱 |
| HD2003.75 | 高架取付け支柱固定用フランジ付杭先 |
| HD2003.78 | 高架取付け支柱固定用ベースフランジ |
| CPM12-5.□ | 5極M12コネクタ付片側裸線ケーブル、無電圧接点 出力モデル用、ケーブル長さ5m、10m、25mまたは50m |
| CPM12-8.□ | 8極M12コネクタ付片側裸線ケーブル、RS485出力 モデル用、ケーブル長さ5m、10m、25mまたは50m |
| CP24B-8 | RS485 Modbus通信用PC接続ケーブル |

■ 取付け方法

