

2次元超音波風向風速計

コンパクト・オールインワン **HD52.3D**

気象庁検定対象品

- ▶ 測定範囲0~60m/s、分解能0.01m/s、コンパス内蔵
- ▶ 日射量、気圧、温度、相対湿度、雨量のオプション追加が可能
- ▶ RS232C/RS485/RS422/SDI-12出力+アナログ出力
- ▶ ヒータ機能オプションにより氷雪地域での使用も可能
- ▶ 低消費電力のため遠隔地での太陽電池+蓄電池駆動が可能

HD52.3D□□シリーズは1台で以下の要素が測定できる2次元超音波風向風速計です。

- ・風速、瞬間風速および風向、風速はU-V軸要素による測定
- ・相対湿度および温度(オプションコード“17”)
- ・全天日射量(オプションコード“P”)
- ・大気圧(オプションコード“4”)
- ・雨量(オプションコード“T”)

HD52.3D□□シリーズはすべての機種がコンパスを内蔵しており、シリアルインターフェースはRS232C、RS485、RS422およびSDI-12、通信プロトコルはASCIIプロプライエタリ、NMEA、Modbus-RTU、SDI-12を備えています。

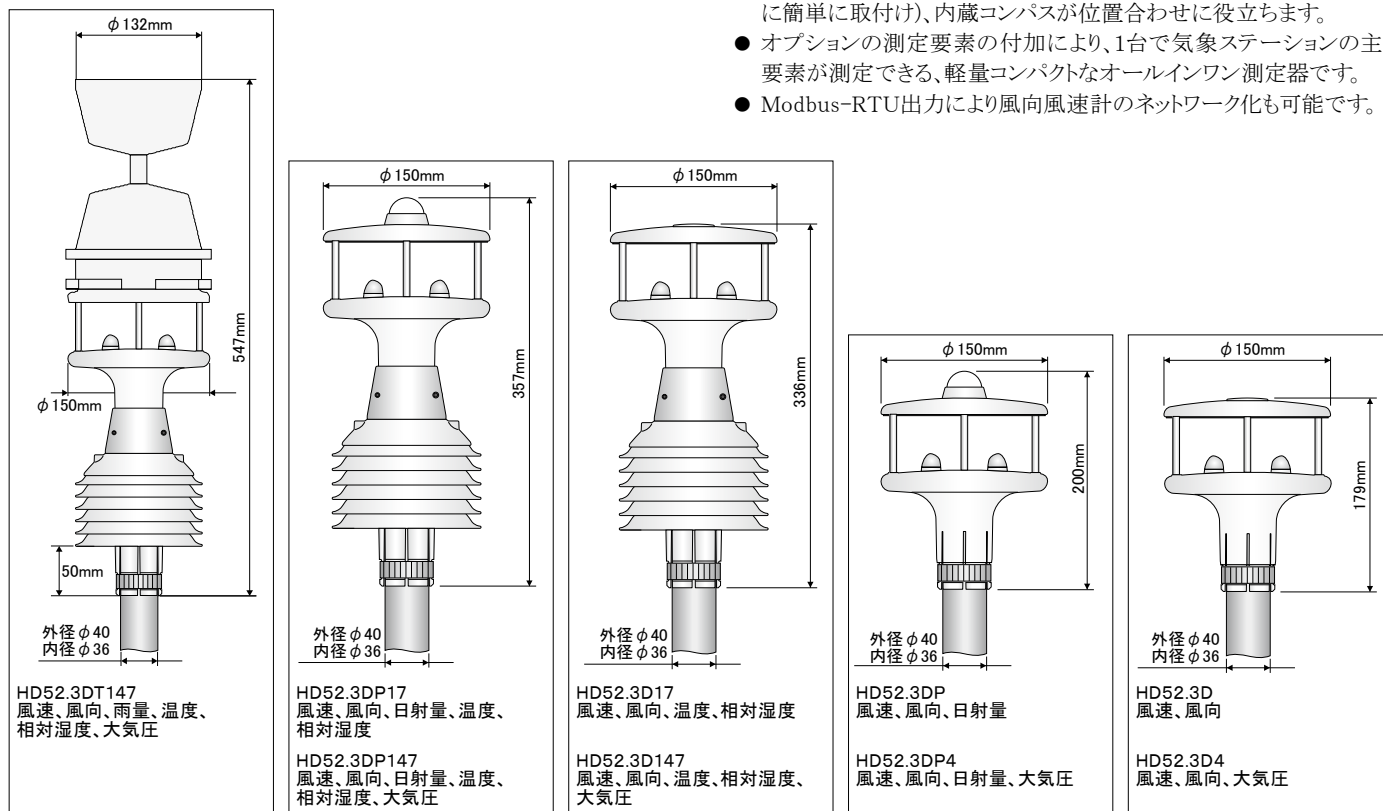
また、すべての機種が風速および風向に対するふたつのアナログ出力を備えており、出力はDC4~20mA(標準)またはDC0~1V、DC0~5V、DC0~10Vの何れかに工場設定が可能です(ご注文時指定)。オプションのヒータ機能は風向風速計に氷雪が積もることを防ぎ、あらゆる気象条件において精度の高い測定を可能にします。オプションにて、トレーサビリティを有するACCREDIA校正証明書(ILAC-MRAにより日本を含めて国際相互認証)の添付も可能です(ご注文時指定)。

CE

■主なアプリケーション

- 気象ステーション
- 船舶、港湾施設
- 環境モニタリング
- HVAC(ヒーティング、換気、空調)
- 農業気象
- 建設、クレーン安全設備
- スポーツ施設
- 再生可能エネルギー(風力、太陽光発電)
- 空港
- ビルオートメーション

■外形寸法



■主な特長

- 可動部がなく、メンテナンス、サービスコストが著しく低減できます。
- 高い測定感度により、従来方式の風向風速計では測定できない低速からの測定が可能です。
- 低消費電力設計により、遠隔地でのソーラーパネルおよび電池による駆動も可能です。
- オプションのヒータ機能は雪や氷の形成を防ぎ、あらゆる気象条件における高精度測定を可能にします。
- 手早く簡単な取付けが可能です(オプションの取付けキットHD2005.20(H=225cm)またはHD2005.20.1(H=335cm)によりφ40mmポールに簡単に取付け)、内蔵コンパスが位置合わせに役立ちます。
- オプションの測定要素の付加により、1台で気象ステーションの主要要素が測定できる、軽量コンパクトなオールインワン測定器です。
- Modbus-RTU出力により風向風速計のネットワーク化も可能です。

■テクニカルデータ

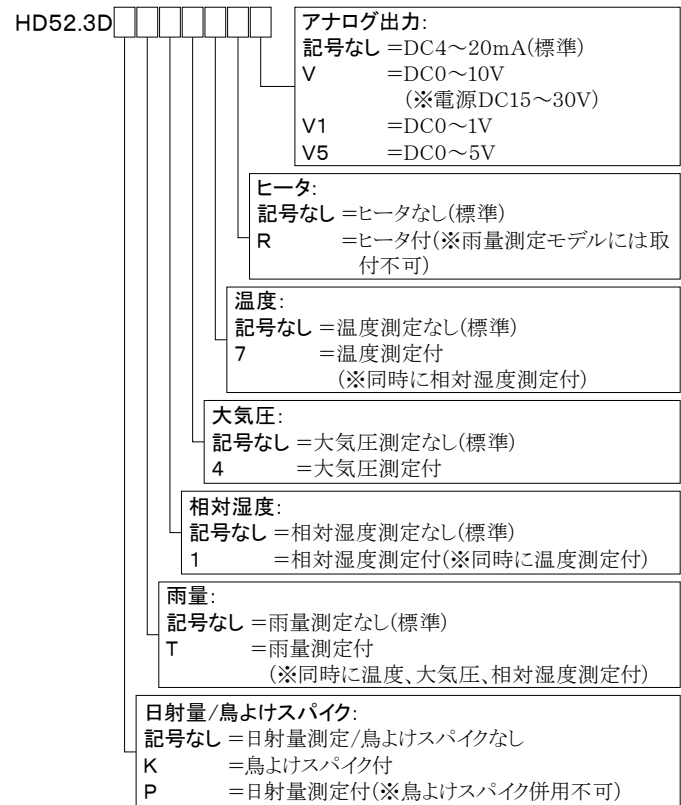
風速	
センサ	超音波センサ
測定範囲	0~60m/s(雨量計オプション付は0~50m/s)
分解能	0.01m/s
精度	±0.2m/sまたは±2%の何れか大きい値(0~35m/s) ±3%(>35m/s)
風向	
センサ	超音波センサ
測定範囲	0~359.9°
分解能	0.1°
精度	±2° RMSE、1.0m/s
コンパス	
センサ	磁気コンパス
測定範囲	0~360°
分解能	0.1°
精度	±1°
空気温度(オプションコード"17")	
センサ	Pt100
測定範囲	-40~+70°C
分解能	0.1°C
精度	±0.15°C±0.1%rdg
相対湿度(オプションコード"17")	
センサ	静電容量型
測定範囲	0~100%RH
分解能	0.1%RH
精度	(15~35°C): ±1.5%RH(0~90%RH)、±2%RH(左記以外の範囲) (-40~+70°C、15~35°Cを除く): ±(1.5+1.5%rdg)%RH
大気圧(オプションコード"4")	
測定原理	ピエゾ抵抗式
測定範囲	300~1100hPa
分解能	0.1hPa
精度(20°C)	±0.5hPa(700~1100hPa)
精度(0~60°C)	±1hPa(500~1100hPa)
※20°Cを除く	±1.5hPa(300~500hPa)
長期安定性	±1hPa/年
全天日射量(オプションコード"P")	
センサ	サーモパイル
測定範囲	0~2000W/m ²
分解能	1W/m ²
精度	クラスC
雨量(オプションコード"T")	
センサ	転倒ます
分解能	0.2mm/パルス
精度	98%(20mm/hにて) 96%(50mm/hにて) 95%(120mm/hにて)
最大雨量	2000mm/h
受水面積	127cm ²
その他の一般仕様	
供給電圧	DC10~30V (DC0~10Vアナログ出力モデルはDC15~30V)
消費電力	DC24V、ヒータ無しの場合26mA、ヒータ付の場合8W
シリアル出力	RS232C、RS485、RS422(単位負荷1/4)、SDI-12
通信プロトコル	NMEA、Modbus-RTU、SDI-12、RS232CおよびRS485はプロプライエタリ
アナログ出力	風速および風向用アナログ出力(2出力) 出力はご注文時に下記からひとつを指定: DC4~20mA(標準)、DC0~1V、DC0~5V、DC0~10V(DC0~10Vは電源電圧DC15~30Vが必要)
平均化インターバル	1秒~10分設定可能(風速に対して)
電氣的接続	M23、19芯オスコネクタ
動作温度範囲	-40~+70°C(雨量センサの最低温度1°C)
保護等級	IP66
耐久風速	90m/s(雨量計オプション付は60m/s)
重量	約1kg(HD52.3DP147)、約1.5kg(HD52.3DT147)
ハウジング材質	プラスチックおよび金属部AISI316ステンレススチール

■機種・測定要素一覧

型式	風速+風向	湿度+温度	日射量	雨量	大気圧
HD52.3D	●				
HD52.3D4	●				●
HD52.3DP			●		
HD52.3DP4			●		●
HD52.3D17	●	●			
HD52.3D147	●	●			●
HD52.3DP17	●	●	●		
HD52.3DP147	●	●	●		●
HD52.3DT147	●			●	●

■ご注文コード

HD52.3D□□ 2次元超音波風向風速計、風速、風向、風速デカルト座標U-V要素、瞬間風速、相対湿度および温度(オプション)、全天日射量(オプション)、大気圧(オプション)および雨量(オプション)測定用、雨量および全天日射量は何れか二者択一です。コンパス内蔵、RS232C、RS485、RS422およびSDI-12シリアル出力、NMEA、Modbus-RTU、およびSDI-12通信プロトコル、風速および風向用アナログ出力×2、工場設定4~20mA(標準)、またはご注文時ご指定により、0~1V、0~5Vまたは0~10V、ヒータオプションの付加も可能(雨量計オプション付の機種を除く)、電源電圧DC10~30V(アナログ出力DC0~10Vは電源電圧DC15~30V)、取付けボール外径40mm、内径36mm、入力コネクタM23-19ピンオスコネクタ、ケーブル側M23-19ピンメスコネクタ、取扱説明書付属、風向風速計の設定・モニター用ソフトウェアDATAwindはウェブサイトから無償ダウンロード、オプションにてコネクタ付ケーブル5~75mを準備(片側裸線)



- アクセサリ:**
- HD2005.20** 環境測定センサ取付け用三脚(可動脚、運搬時折畳み可)、材質アルミナ、最大高さ225cm、平面にネジ取付けまたは杭先による地面取付け
 - HD2005.20.1** 環境測定センサ取付け用三脚(可動脚、運搬時折畳み可)、材質アルミナ、最大高さ335cm、平面にネジ取付けまたは杭先による地面取付け
 - CP52.□□** 12極接続ケーブル、片側M23-19ピンメスコネクタ付接続ケーブル(片側裸線)、長さ5、10m
※10mを超える長さについては、お問合せください。
 - CP52.C** 予備19極M23メスフリーコネクタ
 - RS52** USB/RS232Cコンバータ内蔵シリアル接続ケーブル、PC側USBコネクタ、測定器側ネジ端子
 - RS51K** 風向風速計RS485出力PC接続キット
ACアダプタおよびRS485/USBアダプタ以外に以下のものも含まれます
・CP52ケーブル接続用ネジ端子(ケーブルは別売り)
・PC接続用USBコネクタ
・ACアダプタ接続用ジャックコネクタ