

デジタル光学式溶存酸素センサ

産業用フィールドタイプ **DX530**

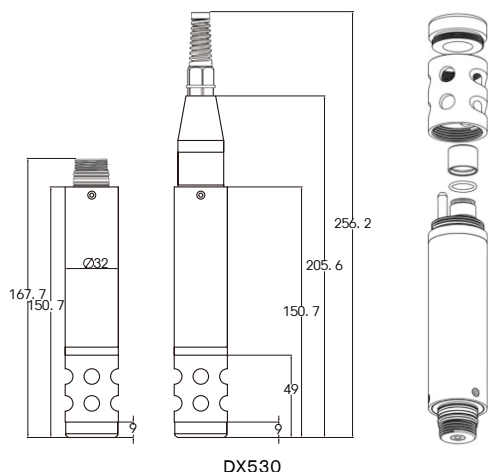


■ テクニカルデータ

測定範囲	酸素飽和度	0.0~200.0%O ₂ sat
	酸素濃度	0.00~20.00mg/L(ppm)
	温度	0.0~45.0°C
	分解能	10ppb, 0.01mg/L 0.1%O ₂ sat
測定値補正	温度	完全自動補正
	塩分	ユーザー入力による自動補正(2~42ppt)
精度	酸素	0~100%:<±0.3mg/L 100~200%:<±3%
	温度	±0.2°C
最大浸漬深度	10m(1日あたり最大3時間、使用後は乾燥推奨)	
応答時間(T ₉₀)	30秒	
調整	空気飽和水または水飽和空気による1点(100%)校正 2点校正(ゼロおよび100%)	
センサキャップの寿命	最適な取扱いにて1.5年以上、ユーザーにより交換可	
メンブレン保護	付属	
推奨調整/校正間隔	6ヵ月(精度要件および取扱い環境による)	
動作温度	0~45°C	
最大絶対圧	2000hPa	
保管温度	-10~+50°C	
保護等級	IP68	
消費電流	約30mA(代表値)	
出力	DXインターフェース	
接続	着脱式ケーブル用ソケット、DXセンサ用M12コネクタ	
外形寸法	256mm(コネクタおよび屈曲防止カバー含む)、φ32mm	
重量	約330g(3mケーブル含む) 約405g(5mケーブル含む)	
材質	PVCハウジング、SS1316メンブレンキャップ	
ケーブル	PUR接続ケーブル3mまたは5m	

V1.3 - 03/2026(20260310_SCKkxx)

■ 外形寸法



- ▶ 革新的な光学方式:ルミネセンス消光原理を採用
- ▶ 省メンテナンス設計
- ▶ 耐久性に優れた長寿命構造
- ▶ 流速の最小条件なしで高性能測定を実現
- ▶ 完全デジタルDXインターフェース対応
- ▶ 高いコストパフォーマンスと信頼性
- ▶ 薬品を使用しない安全な測定方式

DX530センサは、最新の測定方式を採用した溶存酸素センサです。光学式測定原理により、化学物質や頻繁なメンテナンスが不要になるだけでなく、測定メンブレンにおける最小流速も必要ありません。完全デジタルDXインターフェースを搭載しており、幅広いセンサカPROラインのあらゆるデータとペアリングが可能です。PROD01/D05との組み合わせでは、最大3つのセンサを並列に接続し、測定することができます。また、PRO 595マルチパラメータデバイスを使用すれば、BNC接続を介してpHまたはORP測定も並列で行えます。

DX530 デジタル光学式溶存酸素センサ、産業用フィールドタイプ:
淡水養殖、河川モニタリング、井戸水分析、排水モニタリングなどに最適。PROD01などと組み合わせることで、優れたコストパフォーマンスと信頼性を備えた測定ツールとなります。

■ ご注文コード

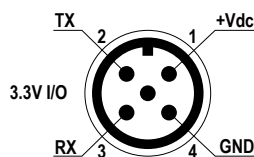
DX-530-L03	光学式溶存酸素プローブ、産業用フィールドタイプ、3.5mmオーディオプラグおよびDXセンサ接続用M12コネクタ付PURケーブル、長さ3m
DX-530-L05	光学式溶存酸素プローブ、産業用フィールドタイプ、3.5mmオーディオプラグおよびDXセンサ接続用M12コネクタ付PURケーブル、長さ5m

アクセサリ:

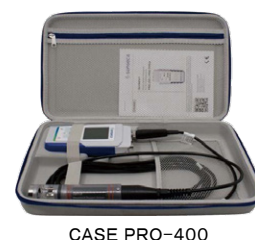
REP_CABLE _DX53-L03	溶存酸素センサDX530用スペアケーブル、3m
REP_CABLE _DX53-L05	溶存酸素センサDX530用スペアケーブル、5m
REP_CAP _DX-530	DX530用スペアメンブレンヘッド
CASEPRO-400	PROシリーズ用ケース、W415×H245×D70mm

■ 対応測定器機種

PRO D01	デジタルプローブ用1CHマルチメーター、単三アルカリ乾電池4本付属、USBケーブル付属、PCソフトウェアProXware(弊社HPよりダウンロード可能)対応
PRO D05.2	デジタルプローブ用2CHマルチデータロガー、NiMH充電電池4本付属、USBケーブル付属、PCソフトウェアProXware(弊社HPよりダウンロード可能)対応
PRO D05.3	デジタルプローブ用3CHマルチデータロガー、NiMH充電電池4本付属、USBケーブル付属、PCソフトウェアProXware(弊社HPよりダウンロード可能)対応
PRO595	水質分析用マルチデータロガー、NiMH充電電池4本付属、USBケーブル付属、PCソフトウェアProXware(弊社HPよりダウンロード可能)対応



DX530プローブのM12コネクタピン配列



CASE PRO-400