

環境表示計

温度・湿度・気圧 **HD2001.1**
 温度・湿度・気圧・風速 **HD2001.2**



■アナログ+RS232C/RS485出力

HD2001シリーズは、機種により、温度、相対湿度、大気圧を測定表示します。さらに、HD2001.2では本体上部に装備の熱線式プローブで風速の測定表示も行えます。全機種RS232CまたはRS485のシリアル出力を備えており、複数台のネットワーク化も可能です。また、全機種に上下限値が設定可能なオープンコレクタのアラーム出力も備わっています。HD2001.1はデジタル出力に加え、出力タイプが変更可能なアナログ出力を備えており、出力の選択は内部基板上のディップスイッチとジャンパーの切替えによって簡単に行えます。全機種共通の大型二段表示LCDには、上段にこれら環境モニタの要素のひとつ、下段には温度の変化が連続測定表示されます。

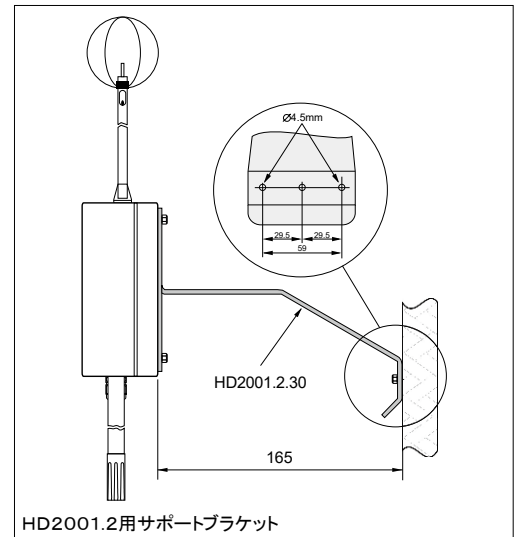
■ご注文コード

HD2001.1TV1	環境表示計、温湿度、気圧、シリアル+アナログ出力
HD2001.1TC1.2	同上、分離プローブ、ケーブルL2m
HD2001.1TC1.5	同上、分離プローブ、ケーブルL5m
HD2001.1TC1.10	同上、分離プローブ、ケーブルL10m
HD2001.2TV1	環境表示計、温湿度、気圧、風速、シリアル出力
HD2001.2.30	HD2001.2壁掛け用ブラケット
HD33	校正用飽和剤33%RH、アダプタM12×1
HD75	校正用飽和剤75%RH、アダプタM12×1

CE

■テクニカルデータ(25°C、DC24Vにて)

		HD2001.1	HD2001.2
温度	センサ	NTC10kΩ	
	測定範囲	-20~+80°C	
	精度	±0.3°C(0~70°C)、±0.4°C(左記以外の範囲)	
湿度	センサ	静電容量型	
	%RH測定範囲	0~100%RH	
	センサ動作範囲	-20~+80°C	
圧力	センサ	静電容量型	
	測定範囲	600~1100hPa(60.0~110.0kPa)	
	精度	±0.5hPa(25°Cにて)	
風速	センサ	—	熱線式
	測定範囲	—	0~5m/s
	精度(25°Cにて)	—	±0.15m/s
通信	タイプ	RS232CおよびマルチドロップRS485	
	MAXボーレート	9600bps	
	出力タイプ	オープンコレクタ(NPN、アクティブ”L”)	
アラーム	MAX電圧	DC30V	
	MAX電力	200mW	
	測定対象	●	●
アナログ出力	温度・湿度・露点	●	●
	気圧・気圧低下	●	●
	風速	—	●
RS232C・RS485・オープンコレクタ	0~20mA/4~20mA	●	—
	DC0~10V/2~10V	●	—
	アナログ出力	—	—
供給電源	温度範囲	-20~+80°C	
	湿度範囲	0~90%RH(結露なきこと)	
	保護等級(プローブを除く)	IP67	
ソフトウェア	電流出力	500ΩMAX	—
	電圧出力	100kΩMIN	—
	分解能	16ビット	—
動作環境	温度範囲	-20~+80°C	
	湿度範囲	0~90%RH(結露なきこと)	
	保護等級(プローブを除く)	IP67	



HD2001.2用サポートブラケット

■外形寸法

