

風速・温度・湿度トランスミッタ



CE

■テクニカルデータ

風速測定範囲 (測定範囲は ディップスイッチで選択可)	測定範囲1:0.05~1.00m/s 測定範囲2:0.1~2.0m/s 測定範囲3:0.2~10.0m/s 測定範囲4:0.2~20.0m/s
風速測定精度 (50%RH、1013hPaにて)	測定範囲1:±(0.1m/s+測定値の3%) 測定範囲2:±(0.15m/s+測定値の3%) 測定範囲3:±(0.5m/s+測定値の3%) 測定範囲4:±(0.7m/s+測定値の3%)
温度測定:HD2937T、HD29V37T、HD29371T、HD29V371Tに対して	
温度測定範囲	-10~+60℃
温度測定精度	±0.3℃
湿度測定:HD29371T、HD29V371Tに対して	
相対湿度測定範囲	0~100%RH
相対湿度測定精度	温度範囲15~35℃: ±1.5%RH(10~90%RHの範囲) ±2.0%RH(上記以外の範囲) 上記以外の温度範囲: ±(1.5+1.5%rdg)%RH
相対湿度出力範囲	0~100%RH
出力(機種により)	4~20mA($R_L < 500\Omega$) DC0~10V($R_L > 10k\Omega$)
供給電源	DC18~40VまたはAC12~24V±10%
応答時間 (ジャンパー選択可)	Fast:0.2s Slow:2.0s
動作温度	電子回路:0~60℃ プローブ:-30~+100℃
補正温度	0~80℃
保管温度	-10~+70℃
電子回路部保護クラス	IP67
センサ動作条件	腐食性のない空気、RH<80%
本体ケース外形寸法	80×84×44mm(プローブを除く)
プローブ材質	ステンレススチールAISI304

風速 **HD2903T** **HD29V3T**
 風速・温度 **HD2937T** **HD29V37T**
 風速・温度・湿度 **HD29371T** **HD29V371T**

- ▶アナログ出力DC4~20mAまたはDC0~10V
- ▶風速レンジ・応答時間(FAST/SLOW)切替え可
- ▶背面/分離型プローブ
- ▶AISI304シース、IP67

HD29□□シリーズのトランスミッタは空調、換気のアプリケーション(HV AC/BEMS)における風速の制御に使用します。製菓、クリーンルーム、換気ダクト、混雑した場所、食堂、講堂、美術館、スポーツジム、高密度飼育場、その他産業用、民生用の様々な分野で使用されます。精選されたセンサ素子とエレクトロニクスにより精度、信頼性の高い継続的な測定が保証されます。風速用薄膜センサ、AISI304製プローブシース、相対湿度用20μメタルフィルタなどにより、過酷なアプリケーションにおいても使用が可能です。

アナログ出力は4~20mA、0~10Vを準備しており、風速測定範囲、応答速度(Fast/Slow)はユーザーにて選択設定が可能です。

HD29□□シリーズには、プローブが本体ケース背面に直角に接合されたTOタイプと、ケーブルで本体ケースに接続されるTCタイプの2種類の取付け形状があります。TOタイプ、TCタイプともプローブは3種類の長さが準備されています。また、TCタイプでは、2m、5mおよび10mのケーブル長が準備されています。

プローブのダクトへの取付けは、フランジHD9008.31、メタルケーブルグランドPG16(φ10~14mm)を使用します。

■HD29□□シリーズの出力構成および測定対象

型式	出力		測定対象		
	4~20mA	DC0~10V	風速	温度	相対湿度
HD2903T	●		●		
HD29V3T		●	●		
HD2937T	●		●	●	
HD29V37T		●	●	●	
HD29371T	●		●	●	●
HD29V371T		●	●	●	●



■ご注文コード

HD2903T□□	風速測定用トランスミッタ, 4~20mA出力 AISI304プローブ、プローブ径φ12mm TOは背面プローブ、TCは分離プローブタイプ 風速測定範囲および応答時間の選択設定可
HD29V3T□□	風速測定用トランスミッタ, DC0~10V出力 AISI304プローブ、プローブ径φ12mm TOは背面プローブ、TCは分離プローブタイプ 風速測定範囲および応答時間の選択設定可

HD29	3	ケーブル長 (TCシリーズのみ)	2 = 2m 5 = 5m 10 = 10m
		プローブ長	TO1 = 150mm TO2 = 250mm TO3 = 350mm TC1 = 145mm TC2 = 245mm TC3 = 345mm
			0 = 4~20mAアナログ出力 V = DC0~10Vアナログ出力

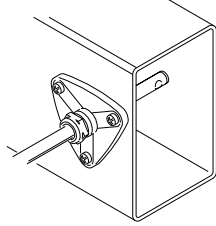
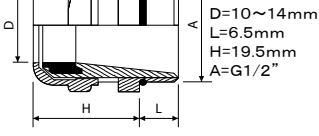
HD2937T□□	風速・温度測定用トランスミッタ, 4~20mA出力 AISI304プローブ、プローブ径φ12mm TOは背面プローブ、TCは分離プローブタイプ 風速測定範囲および応答時間の選択設定可
HD29V37T□□	風速・温度測定用トランスミッタ, DC0~10V出力 AISI304プローブ、プローブ径φ12mm TOは背面プローブ、TCは分離プローブタイプ 風速測定範囲および応答時間の選択設定可

HD29	37	ケーブル長 (TCシリーズのみ)	2 = 2m 5 = 5m 10 = 10m
		プローブ長	TO1 = 180mm TO2 = 275mm TO3 = 375mm TC1 = 175mm TC2 = 275mm TC3 = 375mm
			7 = 温度出力
			記号なし = 4~20mAアナログ出力 V = DC0~10Vアナログ出力

HD29371T□□	風速・温度・相対湿度測定用トランスミッタ, 4~20mA出力 AISI304プローブ、プローブ径φ14mm TOは背面プローブ、TCは分離プローブタイプ 風速測定範囲および応答時間の選択設定可
HD29V371T□□	風速・温度・相対湿度測定用トランスミッタ, DC0~10V出力 AISI304プローブ、プローブ径φ14mm TOは背面プローブ、TCは分離プローブタイプ 風速測定範囲および応答時間の選択設定可

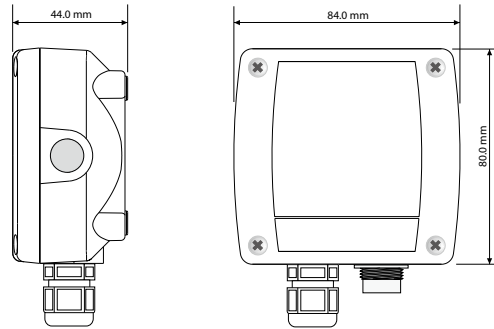
HD29	371	ケーブル長 (TCシリーズのみ)	2 = 2m 5 = 5m 10 = 10m
		プローブ長	TO1 = 215mm TO2 = 415mm TO3 = 565mm TC1 = 215mm TC2 = 415mm TC3 = 570mm
			1 = 相対湿度出力 7 = 温度出力
			記号なし = 4~20mAアナログ出力 V = DC0~10Vアナログ出力

●ダクト取付け用アクセサリ

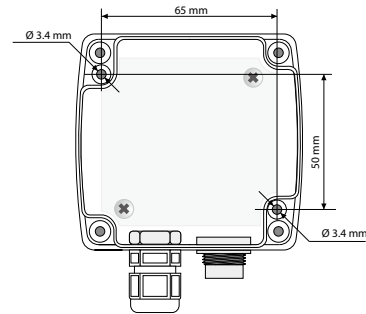
フランジ HD9008.31(プローブφ14mm用) HD9008.31.12(プローブφ12mm用)	ケーブルグランド PG16(プローブφ14mm用) PG16.12(プローブφ12mm用)
	

■外形寸法

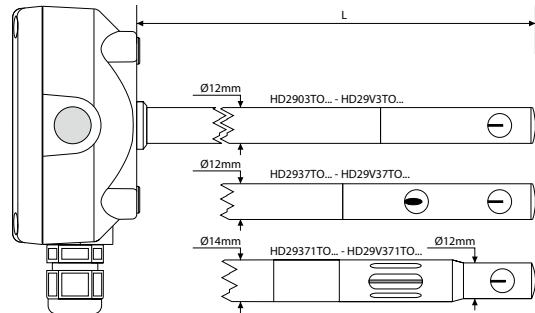
●本体ハウジング



●取付け穴寸法



●TOシリーズ



●TCシリーズ

