

熱線式風速トランスミッタ

4~20mA出力 **HD403TS**
DC0~10V出力 **HD4V3TS**



CE

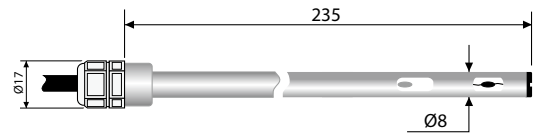
■テクニカルデータ

風速測定範囲	S2・S4モデル	0.10~5.00m/s
	S1・S3モデル	0.20~40.00m/s
風速測定精度	±(0.2m/s+3%FS)	
応答時間 (ジャンパー選択可)	電子回路部	Fast:0.2s
	プローブ	Slow:2.0s
動作温度	電子回路部	0~60℃
	プローブ	0~80℃
補正温度	0~80℃	
保管温度	-10~+80℃	
電子回路部保護クラス	IP67	
センサ動作条件	腐食性のない空気、RH<80%	
本体ケース外形寸法	60×66×35mm(プローブを除く)	
プローブ・ケーブル長	プローブ径φ8mm、ケーブル長2m	

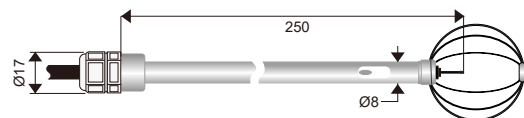
- S1およびS3の指向性プローブは、センサ部の穴を空気の流れと同じ方向に向ける必要があります。一定の風速で、出力値(表示値)が最大になる方向にプローブの位置を調整してください。

■外形寸法

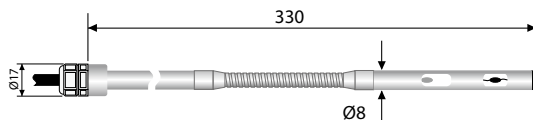
指向性プローブ HD4□3TS1用



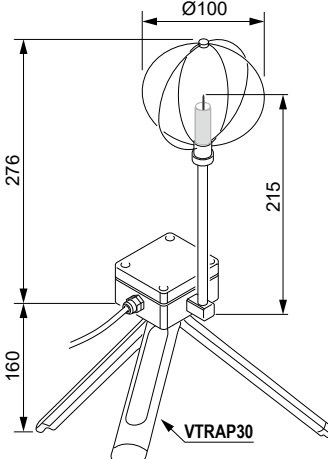
全方向性プローブ HD4□3TS2用



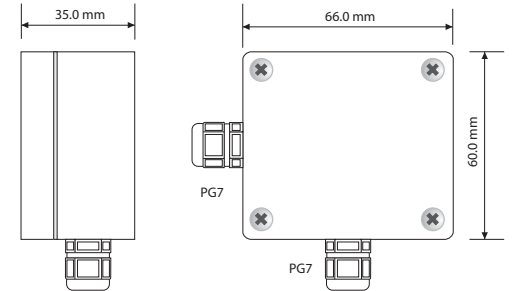
先端可動型プローブ HD4□3TS3用



HD4□3TS4用 プローブ



本体ハウジング



- ▶ アナログ出力DC4~20mAまたはDC0~10V
- ▶ 風速レンジ・応答時間(FAST/SLOW)切替え可
- ▶ 豊富なプローブバリエーション(指向性/全方向性/先端可動型/ケージ・三脚付)

熱線式風速トランスミッタHD4□3シリーズは換気ダクト、クリーンルーム、換気ファンなどの風速の測定、制御、また空気質(IAQ)のモニタなどに使用します。このシリーズのトランスミッタは指向性または全方向性の熱線式センサを備えています。

HD403TSシリーズのトランスミッタは4~20mA出力、HD4V3TSシリーズはDC0~10V出力です。

測定範囲は、指向性プローブのS1、S3モデルが0.20~40.00m/s、全方向性プローブのS2、S4モデルが0.1~5.0m/sです。

●機種構成

型式	出力	供給電源	負荷抵抗
HD403TS□□	4~20mA	DC12~40VまたはAC24V	R _L <500Ω
HD4V3TS□□	DC0~10V	DC16~40VまたはAC24V	R _L >10kΩ

■ご注文コード

HD4□3TS□

出力:

0 = 4~20mAアナログ出力
V = DC0~10Vアナログ出力

プローブタイプ:

1 = 指向性プローブ
2 = 全方向性プローブ
3 = 先端可動型指向性プローブ
4 = 全方向性プローブ(三脚付)

VTRAP30

本体設置用三脚、最大高さ160mm

- プローブの換気ダクト、パイプへの取付けは、プローブ形状により、ケーブルグランドPG9またはPG11、あるいは1/4"のリングを備えたジョイントを使用してください。

