

## 日照時間センサ



CE

### ■テクニカルデータ

受感素子	シリコンフォトダイオード×16	
スペクトル範囲	360~1100nm	
直達放射(SRD)測定範囲	0~2000W/m <sup>2</sup>	
直達放射測定精度	月間合計において90%超	
日照時間センサ測定精度	月間合計において90%超	
応答時間	<1ms	
しきい値	120W/m <sup>2</sup>	
日照時間分解能	1秒	
本体供給電源・消費電流	DC7~30V、5mA(12Vにて)	
ヒータシステム供給電源	DC12~15V	
結露防止ヒータ消費電力	1W(12Vにて)	
氷結防止ヒータ消費電力	5W(12Vにて) 内部温度<6℃でON、>10℃でOFF	
内部温度測定範囲	-40~+80℃	
内部温度測定精度	±0.5℃	
動作温度	-40~+80℃	
重量	約0.9kg	
保護等級	IP66	
出力	LPSD18.1	<ul style="list-style-type: none"> <li>RS485 Modbus-RTU</li> <li>絶縁接点 (閉=SRD<math>\geq</math>120W/m<sup>2</sup>、開=SRD&lt;120W/m<sup>2</sup>)</li> </ul>
	LPSD18.2	<ul style="list-style-type: none"> <li>RS485 Modbus-RTU</li> <li>アナログ出力DC0~1V(0~2000W/m<sup>2</sup>)</li> <li>デジタル出力0~1V (1V=SRD<math>\geq</math>120W/m<sup>2</sup>、0V=SRD&lt;120W/m<sup>2</sup>)</li> </ul>
	LPSD18.3	<ul style="list-style-type: none"> <li>SDI-12</li> <li>絶縁接点 (閉=SRD<math>\geq</math>120W/m<sup>2</sup>、開=SRD&lt;120W/m<sup>2</sup>)</li> </ul>

### ■動作原理

日照時間センサLPSD18は16個のセンサをベースにしており、これらのセンサは、太陽が在るとき、少なくともひとつのフォトディテクタが太陽からの直達光にさらされるように配置されています(散乱光要素とは別に)。太陽の直達光にさらされないセンサは拡散光の測定に使用され、その値は直達放射を得るために直達太陽に向けられているセンサが測定した値から減じられます。

円筒状のガラスは、日照時間センサのセンサと内部の回路を環境から守ると同時に、太陽光に対する優れた透過性を提供します。

ヒータ素子に加えて、内部の結露を防ぐために、LPSD18はシリカゲル乾燥剤を充填するカートリッジとともに供給されます。

RS485+接点出力 **LPSD18.1**

RS485+アナログ電圧+デジタル電圧出力 **LPSD18.2**

SDI-12出力+接点出力 **LPSD18.3**

- ▶ WMO定義のしきい値120W/m<sup>2</sup>による日照時間測定
- ▶ RS485、電圧アナログ、電圧デジタル、SDI-12、接点出力

日照時間センサLPSD18は日照の状態と時間を測定します。WMO(世界気象機関)は日照時間を、直達太陽放射が120W/m<sup>2</sup>を超えている時間の長さで定義しています。

LPSD18は特定の位置に配置されたフォトダイオード列で測定を行います。これにより、どのような気象条件下でも正確な放射測定が得られます。この方法は機械的可動部品がないため、高い測定信頼性を保証します。LPSD18は、WMO要求に準じて太陽の在否を表示するのみならず、直達放射(SRD)を測定します。従って、この日照時間センサは、太陽追尾装置との組合せで、ローコストの直達日射計としても使用できます。

LPSD18には出力タイプの違いにより、3つのバージョンがあります:

- LPSD18.1** RS485 Modbus-RTU出力および無電圧接点出力  
(閉=SRD $\geq$ 120W/m<sup>2</sup>、開=SRD<120W/m<sup>2</sup>)
- LPSD18.2** RS485 Modbus-RTU出力、アナログ電圧出力  
DC0~1V(直達放射0~2000W/m<sup>2</sup>に相当)およびデジタル電圧出力(出力1V=SRD $\geq$ 120W/m<sup>2</sup>、出力0V=SRD<120W/m<sup>2</sup>)
- LPSD18.3** SDI-12出力および無電圧接点出力  
(閉=SRD $\geq$ 120W/m<sup>2</sup>、開=SRD<120W/m<sup>2</sup>)

日照時間センサLPSD18は、別電源駆動、絶縁タイプのヒータ素子を備えており、受感素子のあるガラス筒表面の結露を防ぎます。厳しい気象条件下で使用する場合、上記の3つのバージョン何れにも装備できる追加ヒータ素子がオプションで準備されており(オプション“R”)、氷結や積雪を防ぎます。LPSD18は年間を通じて位置調整をする必要がなく、マストや適切な取付けベースに取付けることができます。

農学(農業科学)、作物の生育、太陽発電における性能評価、ビルオートメーションにおけるブラインドやシャッターの自動開閉その他、太陽光の在否をモニタする必要がある様々な用途に使用できます。

### ■日照時間センサの取付け

日照時間センサは、ガラス筒の定期的なクリーニングやその他のメンテナンスのしやすい場所に取付けてください。また、日照時間センサは、設置される水平面を越える建物や、木立その他の障害物を避けて設置してください。やむを得ない場合は、日の出から日没までの間で、日照時間センサの接地水平面から5°以内の障害物は許容できます。測定に影響を及ぼすような反射物が周辺にないことも確認してください。

日照時間センサは一年を通じて位置調整の必要はありません。

取付けには2種類の 방법이準備されています:

- LPSD18.O:** 日照時間センサをベースプレートLPSD18.Oに固定するバージョンです。ベースプレートにより、センサの取付け場所の緯度での太陽の位置に合わせられるよう、センサを垂直に対して80°まで傾けることができます。2つの可調整脚と1つの固定脚によってセンサを水平に設置することが可能です(Fig.1)。
- LPSD18.VK:** サポートLPSD18.VKを使用して、日照時間センサをφ40mmの垂直マストに取付けるバージョンです。このサポートは、センサの取付け場所の緯度での太陽の位置に合わせられるよう、センサを垂直に対して80°まで傾けることができます(Fig.2)。



Fig.1:水平面設置用ベースプレートLPSD18.O



Fig.2:マスト取付用サポートLPSD18.VK

- 日照時間センサをその最終位置に位置決めする前に、センサを垂直に置き、センサの上部にある気泡水準器で、センサを設置するマストあるいはサポートの水平がとれているかどうかを確認してください(Fig.3)。

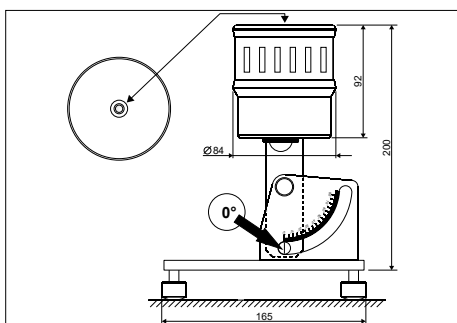


Fig.3:センサの水準

- 日照時間センサを、印がサポートの目盛の(90° - 緯度)の値に合うよう傾け、センサの頭部(気泡水準器のある部分)を、センサを北半球で使用する場合は北極に、南半球で使用する場合は南極へ向けます(Fig.4, Fig.5)。

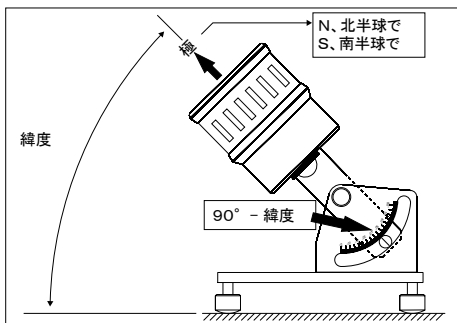


Fig.4:センサの方向決め

- 日照時間センサの軸が地面に対して作る角度は取付け場所の緯度と等しくなります。このようにして、センサの軸は北-南の地軸と並行になります(Fig.5)。

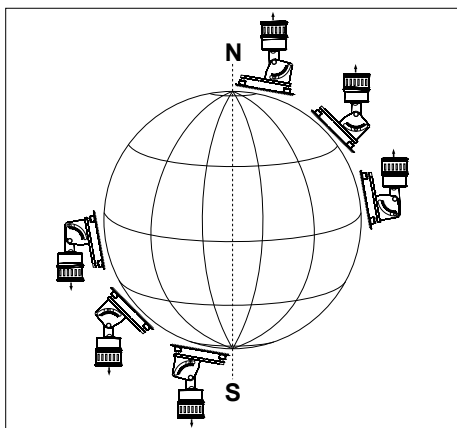


Fig.5:センサの方向決め

■ご注文コード

LPSD18.

氷結・積雪防止用追加ヒータ:  
記号なし = 追加ヒータなし  
R = 追加ヒータ付

出力:

- 1=RS485 Modbus-RTU出力および無電圧接点出力
- 2=RS485 Modbus-RTU出力, DC0~1Vアナログ出力および0/1Vデジタル電圧出力
- 3=SDI-12出力および無電圧接点出力

- LPSD18.1 日照時間センサ(WMO定義しきい値120W/m<sup>2</sup>基準)、RS485 Modbus-RTU出力および無電圧接点出力(閉=SRD≥120W/m<sup>2</sup>、開=SRD<120W/m<sup>2</sup>)、気泡水準器付、結露防止ヒータ内蔵(1W・DC12V)、M12オスプラグ付属  
水平面取付用ベースプレート、マスト取付用サポート、M12オスプラグ付ケーブル5mまたは10mは別売り
- LPSD18.2 日照時間センサ(WMO定義しきい値120W/m<sup>2</sup>基準)、RS485 Modbus-RTU出力, DC0~1Vアナログ出力(=0~2000W/m<sup>2</sup>)およびデジタル電圧出力(出力1V=SRD≥120W/m<sup>2</sup>、出力0V=SRD<120W/m<sup>2</sup>)、その他標準付属品、オプションはLPSD18.1に同じ
- LPSD18.3 日照時間センサ(WMO定義しきい値120W/m<sup>2</sup>基準)、SDI-12出力および無電圧接点出力(閉=SRD≥120W/m<sup>2</sup>、開=SRD<120W/m<sup>2</sup>)  
その他標準付属品、オプションはLPSD18.1に同じ
- LPSD18.O 平面取付用ベースプレート(可調整脚2、固定脚1)、太陽高度に対して対垂直80°までの傾斜調整可
- LPSD18.VK φ40mmマスト取付用サポート、太陽高度に対して対垂直80°までの傾斜調整可
- LPSG 除湿シリカゲル用カートリッジ、リング付
- LPG シリカゲル5個パック
- CP18.5 12芯ケーブルL=5m、8極M12オスプラグ付、片側切放し
- CP18.10 12芯ケーブルL=10m、8極M12オスプラグ付、片側切放し